

AVANT[®]

VARAOSAKIRJA
PART LIST
DELLISTA
ERSATZTEILLISTE



AVANT 745 OPTIDRIVE

04/2017

XXXXX1710 →

Manufacturer:

AVANT[®]
AVANT TECNO OY
e-mail: sales@avanttecno.com

Ylötie 1
33470 Ylöjärvi
FINLAND
Tel. +358 3 347 8800
Fax +358 3 348 5511

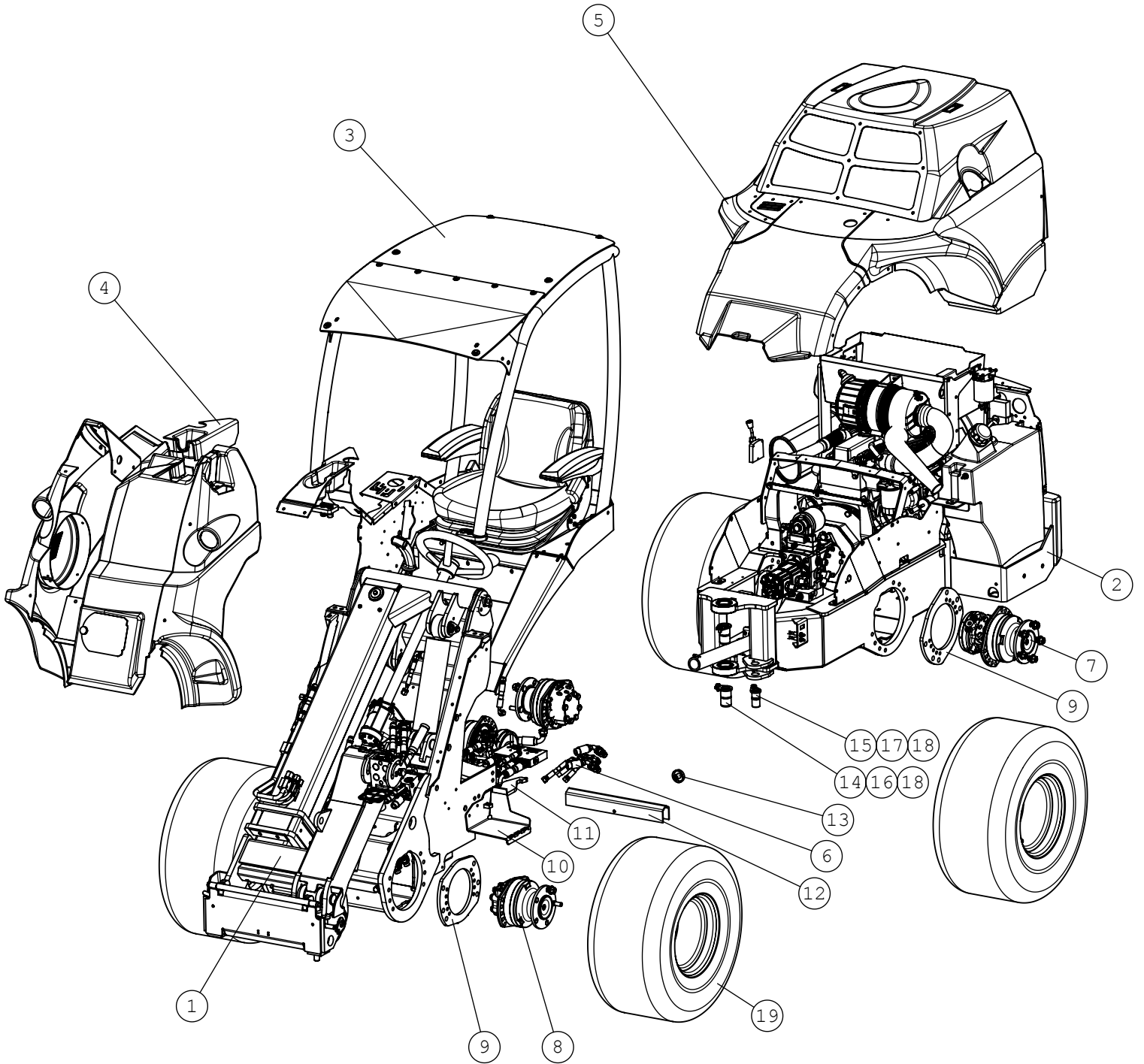
www.avanttecno.com

SISÄLLYSLUETTELO
TABLE OF CONTENTS
INNEHÅLLSFÖRTECKNING
INHALTSVERZEICHNIS

| | | | | | | |
|---------|----------------------|----------------------|----------------------|----------------------|---|----|
| A21727 | AVANT 745 KP | AVANT 745 | AVANT 745 | AVANT 745 | - | 4 |
| A21724 | ETURUNKO KP | FRONT CHASSIS, 700SE | FRAMCHASSI, 700 SERI | VORDERRAHMEN, 700SER | - | 6 |
| A34964 | HD-PUOMI KOKOONPANO | TELESCOPIC BOOM HD C | TELESKOPUTSKJUT HD K | TELESKOP-HUBARM HD K | - | 8 |
| A34965 | TYVIPUOMI KOKOONPANO | OUTER BOOM HD, ASSEM | YTTRE BOM, HD, HOPSÅ | HUBARM, ÄUSSERER, HD | - | 10 |
| A34966 | KÄRKIPUOMI KP | INNER BOOM HD, ASSEM | INRE BOM, HD, HOPSÅT | HUBARM, INNERER, HD, | - | 12 |
| A34972 | PIKAKIINNITYSLEVY KP | ATTACHMENT COUPLING | REDSKAPSFÄSTE, KOMPL | GERÄTEANBAUPLATTE KO | - | 14 |
| A34233 | VENTTIILI KP | CONTROL VALVE, COMPL | STYRVENTIL, KOMPLETT | STEUERGERÄT, KOMPLET | - | 16 |
| A48998 | OHJAUSPYLVÄS KP | STEERING COLUMN | STYRPELARE | LENKSÄULE | - | 18 |
| A37250 | LETKUTUS ORBITROL | HYDR. HOSES, STEERIN | HYDR. SLANGAR, STYRN | HYDR. SCHLÄUCHE, LEN | - | 20 |
| A49058 | AJOPOLJIN KP | DRIVE PEDAL, COMPLET | KÖRPEDAL, KOMPLETT | FAHRPEDAL, KOMPLETT | - | 22 |
| A422190 | LETKUTUS AJOPOLJIN | HYDR. HOSES DRIVE PE | HYDRAULSLANGAR KÖRPE | HYDR. SCHLÄUCHE FAHR | - | 24 |
| A413893 | HYDR.ÖLJYN JÄÄHD. KP | HYDRAULIC OIL COOLER | HYDRAULOLJEKYLARE, H | HYDRAULIKÖLKÜHLER, K | - | 26 |
| A21725 | TAKARUNKO KP KUBOTA | REAR CHASSIS 745/750 | BAKRAM 745/750 OPTID | HECKRAHMEN 745/750 O | - | 28 |
| A21721 | MOOTTORI KP V2403 | ENGINE V2403 745/750 | DIESELMOTOR V2403 74 | DIESELMOTOR V2403 74 | - | 30 |
| A37253 | IMUYHDE KP | HYDRAULIC MANIFOLD 7 | HYDRAULBLOCK 700 SER | HYDRAULIKVERTEILER 7 | - | 32 |
| A49769 | P-AINETANKKI 40L | FUEL TANK 40L | BRÄNSLETANK 40L | KRAFTSTOFFTANK 40L | - | 34 |
| A415984 | PUNNITUSANTURI KP | LOAD SENSOR SYSTEM, | LASTÖVERVAKNINGSSYST | LASTÜBERWACHUNGSSYST | - | 36 |
| A421317 | SÄHKÖ KP | ELECTRIC COMPONENTS | ELKOMPONENTER 745/7 | ELEKTR. AUSRÜSTUNG 7 | - | 38 |
| A21587 | HYTTI , PERUS | SAFETY FRAME, COMPLE | SÄKERHETSBÅGE, HOPSÅ | ÜBERROLLBÜGEL, KOMPL | - | 40 |
| A49119 | ROPS + FOPS TURVAKAA | ROPS FRAME WITH FOPS | ROPS BÅGE MED FOPS T | ROPS ÜBERROLLBÜGEL M | - | 42 |
| A35804 | SUOJA KP, ETU ROPS | COVER PLATES, KIT, F | SKYDDSPÅTAR, KIT, F | VERKLEIDUNGSSATZ, VO | - | 44 |
| A36298 | SUOJA KP TAKA | COVER PLATES, REAR, | SKYDDSPÅTAR, BAK, 7 | VERKLEIDUNGEN, HINTE | - | 46 |
| A37179 | LETKUTUS, AJO, EO-3 | HYDR. HOSES, DRIVE, | HYDRAULSLANGAR, FRAM | HYDR. SCHLÄUCHE, FAH | - | 48 |
| A35007 | HYDRAULINEN VAKAAJA | BOOM SELF LEVELLING, | PARALLELFÖRING, VER | PARALLELFÜHRUNG, VER | - | 50 |
| A47773 | PUOMINKELLUNTA KP | BOOM FLOATING, MACHI | FLYTLÄGE, BOM, MASKI | SCHWIMMSTELLUNG, MAS | - | 52 |
| A34015 | KELLUNTA | BOOM FLOATING, WHEN | FLYTLÄGE, NÄR PARALL | SCHWIMMSTELLUNG, WEN | - | 54 |
| A37362 | LUISTONESTOVENTTIILI | ANTI SLIP VALVE OPTI | ANTI SLIP VENTIL OPT | ANTI-SLIP-VENTIL OPT | - | 56 |
| A419475 | MOOTTORILÄMMITIN | ENGINE BLOCK HEATER, | MOTORVÄRMARE, 745/75 | MOTORVORWÄRMER, 745/ | - | 58 |
| A33916 | WORK LIGHT KIT, LED | WORK LIGHT KIT, 3 LE | ARBETSLJUSSATS, 3 LE | ARBEITSLICHTSATZ 3 L | - | 60 |
| A34917 | TYÖVALOSARJA LED | WORK LIGHT KIT, 3 PC | ARBETSLJUSSATS, 3 ST | ARBEITSLICHTSATZ, 3 | - | 62 |
| A36878 | TYÖLÄITTEEN OHJAUS | ATTACHMENT CONTROL S | BRYTARESATS TILL ELF | SCHALTERKIT FÜR ANBA | - | 64 |
| A418840 | TAKAULOSOTTO KP | AUX. HYDR OUTLET REA | HYDR. UTTAG BAK DUBB | HECK-ZUSATZHYDRAULIK | - | 66 |
| A35477 | TAKAULOSOTTO ETEEN | EXTRA AUX. HYDRAULIC | EXTRA YTTRE HYDR. UT | VIERTER STEUERKREIS | - | 68 |
| A34366 | SARJAPIKALIITIN KP | MULTI CONNECTOR, ON | FLERSNABBKOPPLING, P | MULTI-KUPPLUNG MASCH | - | 70 |
| A37287 | KÄSIAJOSARJA | HAND DRIVE CONTROL S | HANDSTYRNING AV FRAM | HANDBEDIENUNG VON FA | - | 72 |
| A37281 | LETKUTUS, | HYDR. HOSES, HAND DR | HYDRAULSLANGAR HANDS | HYDR. SCHLÄUCHE, HAN | - | 74 |

10.4.2017

A21727 AVANT 745 KP, AVANT 745

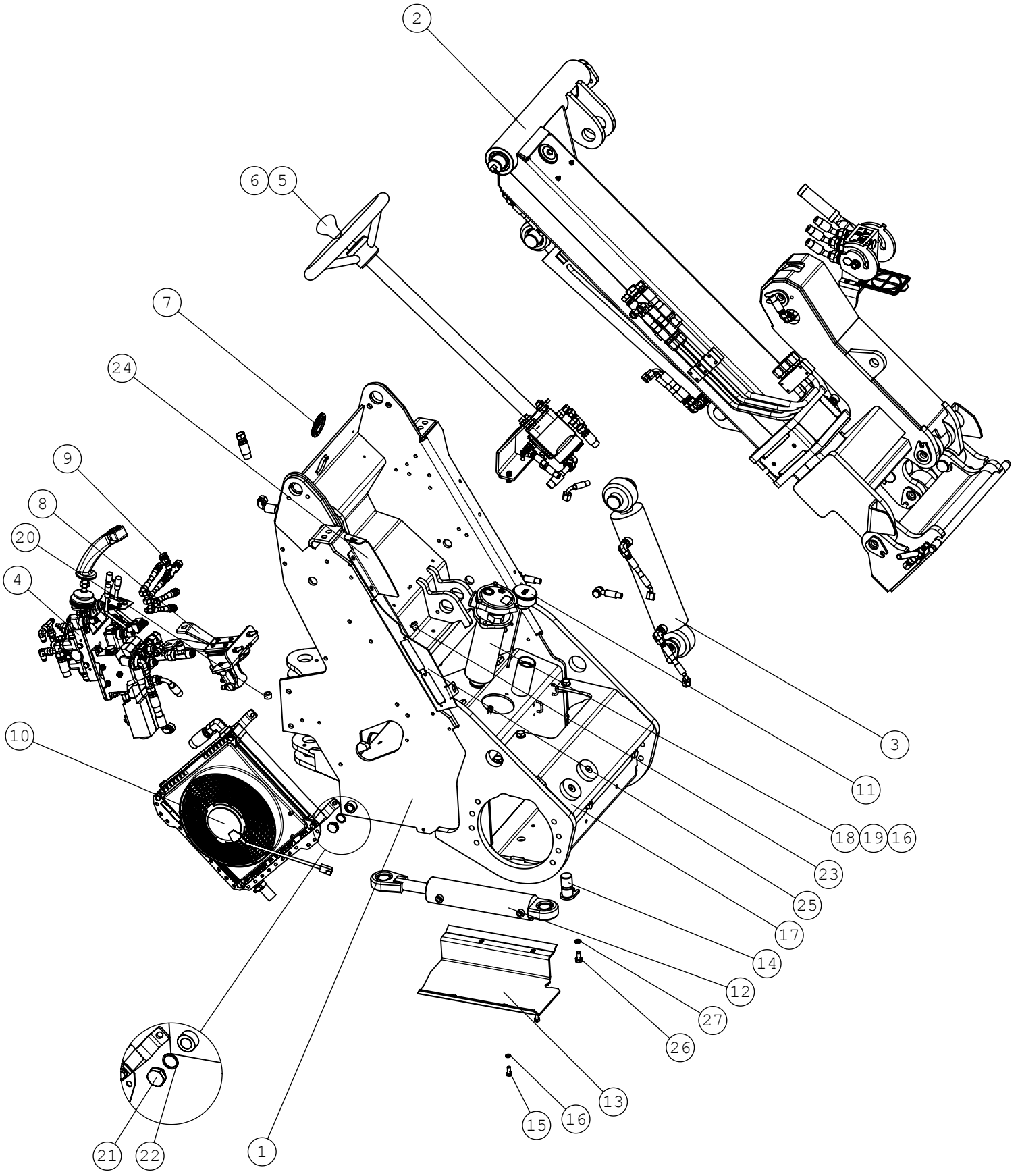


10.4.2017

A21727 AVANT 745 KP, AVANT 745

| NRO REF POS TEIL | OSAN NRO PART NO BESTÄLL NR BEST NR | KPL QTY ST ST | NIMITYS | DESCRIPTION | BENÄMNING | BEZEICHNUNG | SIVU PAGE SIDA SEITE |
|---------------------------|--|------------------------|---------------------|----------------------|-----------------------|----------------------|-------------------------------|
| 1 | A21724 | 1 | ETURUNKO KP | FRONT CHASSIS, 700SE | FRAMCHASSI, 700 SERI | VORDERRAHMEN, 700SER | 6 |
| 2 | A21725 | 1 | TAKARUNKO KP KUBOTA | REAR CHASSIS 745/750 | BAKRAM 745/750 OPTID | HECKRAHMEN 745/750 O | 28 |
| 3 | A21587 | 1 | HYTTI, PERUS | SAFETY FRAME, COMPLE | SÄKERHETSBJÄGE, HOPSÄ | ÜBERROLLBÜGEL, KOMPL | 40 |
| 4 | A35804 | 1 | SUOJA KP, ETU ROPS | COVER PLATES, KIT, F | SKYDDSPÅTAR, KIT, F | VERKLEIDUNGSSATZ, VO | 44 |
| 5 | A36298 | 1 | SUOJA KP TAKA | COVER PLATES, REAR, | SKYDDSPÅTAR, BAK, 7 | VERKLEIDUNGEN, HINTE | 46 |
| 6 | A37179 | 1 | LETKUTUS, AJO, EO-3 | HYDR. HOSES, DRIVE, | HYDRAULSLANGAR, FRAM | HYDR. SCHLÄUCHE, FAH | 48 |
| 7 | 65671 | 2 | HYDR.MOOTTORI B M | HYDRAULIC MOTOR B MS | HYDRAULMOTOR B MSE02 | HYDRAULIKMOTOR B MSE | - |
| 8 | 65670 | 2 | HYDR.MOOTTORI M | HYDRAULIC MOTOR MSE0 | HYDRAULMOTOR MSE02 3 | HYDRAULIKMOTOR MSE02 | - |
| 9 | A417375 | 4 | ADAPTERILEVY | MOUNTING PLATE HYDR. | MONTERINGSSKIVA HYDR | ANBAUSCHEIBE HYDRAUL | - |
| 10 | A416318 | 1 | ASKELMA | STEP, 700 SERIES WIT | FOTSTEG, 700 SERIE M | TRITTSTUFE, 700 MIT | - |
| 11 | A410307 | 1 | LUKITSIN | FRAME LOCK, 700 SERI | LÅSJÄRN, MIDJA, 700 | KNICKGELENKSPERRE, 7 | - |
| 12 | A47713 | 1 | HUOLTOTUKI | SERVICE SUPPORT, LIF | SERVICESTÖD, LASTARA | HUBARMSTÜTZE | - |
| 13 | 64188 | 1 | SORMIRUUVI RIHLATTU | FINGER SCREW R5026M8 | FINGERSKRUV R5206M8S | FINGERSCHRAUBE R5026 | - |
| 14 | A47043 | 2 | TAPPI KP F40-63 | PIVOT PIN F40-63 | AXELTAPP F40-63 | GELENKBOLZEN F40-63 | - |
| 15 | A47655 | 1 | TAPPI KP F30-60 | PIVOT PIN F30-60 | AXELTAPP F30-60 | GELENKBOLZEN F30-60 | - |
| 16 | 74752 | 2 | KUUSIOKOLORUUVI | HEXAGONAL HEAD SCREW | SEKKANTHÅLSKRUV M10* | INNEN-SECHSKANTSCHR. | - |
| 17 | 73040 | 1 | KUUSIORUUVI ZN | HEXAGONAL SCREW M10* | SEKKANTSKRUV M10*20 | SECHSKANTSCHRAUBE M1 | - |
| 18 | 74531 | 3 | ALUSLEVYPARI M10 | SPACER NORDLOCK M10, | BRICKA NORDLOCK M10, | UNTERLEGSCHIEBE NORD | - |
| 19 | 65224 | 4 | RENGAS+VAN.10 TR.KU | WHEEL 10 HOLE 320/60 | HJUL 10 HÅL 320/60-1 | RAD 10 LOCH 320/60-1 | - |

A21724 ETURUNKO KP, FRONT CHASSIS, 700SE



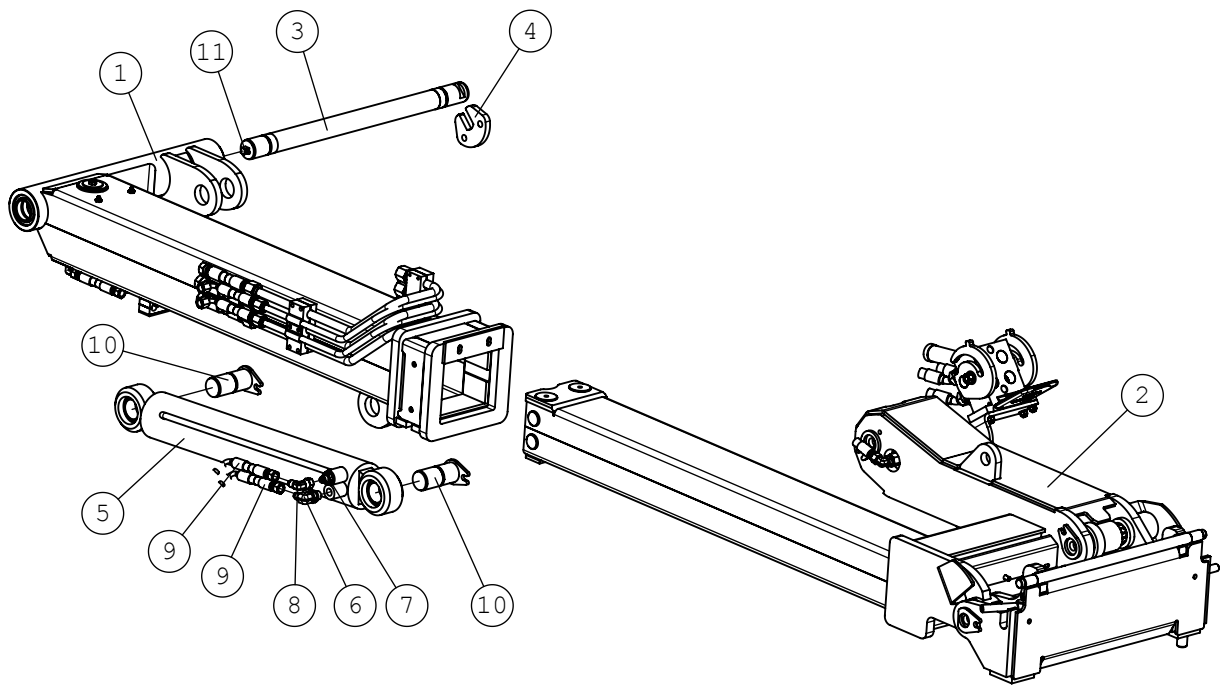
10.4.2017

A21724 ETURUNKO KP, FRONT CHASSIS, 700SE

| NRO REF POS TEIL | OSAN NRO PART NO BESTÄLL NR BEST NR | KPL QTY ST ST | NIMITYS | DESCRIPTION | BENÄMNING | BEZEICHNUNG | SIVU PAGE SIDA SEITE |
|---------------------------|--|------------------------|----------------------|----------------------|----------------------|-----------------------|-------------------------------|
| 1 | A21692 | 1 | ETURUNKO | FRONT CHASSIS 700SER | FRAMCHASSI 700 SERIE | VORDERRAHMEN 700SER | - |
| 2 | A34964 | 1 | HD-PUOMI KOKOONPANO | TELESCOPIC BOOM HD C | TELESKOPUTSKJUT HD K | TELESKOP-HUBARM HD K | 8 |
| 3 | A35007 | 1 | HYDRAULINEN VAKAAJA | BOOM SELF LEVELLING, | PARALLELFÖRING, VER | PARALLELFÜHRUNG, VER | 50 |
| 4 | A34233 | 1 | VENTTILI KP | CONTROL VALVE, COMPL | STYRVENTIL, KOMPLETT | STEUERGERÄT, KOMPLET | 16 |
| 5 | A48998 | 1 | OHJAUSPYLVÄS KP | STEERING COLUMN | STYRPELARE | LENKSÄULE | 18 |
| 6 | A37250 | 1 | LETKUTUS ORBITROL | HYDR. HOSES, STEERIN | HYDR. SLANGAR, STYRN | HYDR. SCHLÄUCHE, LEN | 20 |
| 7 | A412961 | 1 | LÄPIVIENTIKUMI | GROMMET | GUMMIGENOMFÖRING | GUMMIDURCHFÜHRUNG | - |
| 8 | A49058 | 1 | AJOPOLJIN KP | DRIVE PEDAL, COMPLET | KÖRPEDAL, KOMPLETT | FAHRPEDAL, KOMPLETT | 22 |
| 9 | A422190 | 1 | LETKUTUS AJOPOLJIN | HYDR. HOSES DRIVE PE | HYDRAULSLANGAR KÖRPE | HYDR. SCHLÄUCHE FAHR | 24 |
| 10 | A413893 | 1 | HYDR.ÖLJYN JÄÄHD. KP | HYDRAULIC OIL COOLER | HYDRAULOLJEKYLARE, H | HYDRAULIKÖLKÜHLER, K | 26 |
| 11 | A48010 | 1 | MITTATIKKU-HUOHOTIN | DIPSTICK L=230 HYDR. | MÄTSTICKA L=230 HYDR | ÖLPEILSTAB L=230 HYD | - |
| 12 | A49825 | 1 | HYDR.SYL F60/F30-172 | HYDR. CYLINDER STEER | HYDRAULCYLINDER SVÄN | HYDR. ZYLINDER 50/30 | - |
| 13 | A410452 | 1 | POHJAPANSSARI | BOTTOM PLATE | BOTTENPLATTA | BODENPLATTE | - |
| 14 | A47655 | 1 | TAPPI KP F30-60 | PIVOT PIN F30-60 | AXELTAPP F30-60 | GELENKBOLZEN F30-60 | - |
| 15 | 72130 | 4 | KUUSIORUUVI ZN | HEXAGONAL SCREW M8*2 | SEKKANTSKRUV M8*20 D | SECHSKANTSCHRAUBE M | - |
| 16 | 75100 | 6 | ALUSLEVYPARI M 8 | SPACER NORDLOCK M8 N | BRICKA NORDLOCK M8 N | UNTERLEGSSCHEIBE NORD | - |
| 17 | A412799 | 1 | PUSKUTUKIKANSI KP | COVER WITH STOPPERS | LOCKPLÅT MED DÄMPAR | DECKEL MIT ANSCHLAGS | - |
| 18 | 65205 | 1 | SUODATIN HYDR. PALUU | HYDR. OIL FILTER RET | HYDR. OLJEFILTER RET | HYDRAULIKÖLFILTER RÜ | - |
| 19 | 71884 | 2 | KUUSIOKOLORUUVI | HEXAGONAL HEAD SCREW | SEKKANTHÅLSKRUV M | INNENSECHSKANTSCHRAU | - |
| 20 | A413262 | 2 | LATTIAN KOROKE | BUSHING F19/F10, FLO | BUSSNING F19/F10, GO | SCHEIBE F19/F10, BOD | - |
| 21 | 64352 | 1 | KUUSIOTULPPA R 1/2" | HEXAGONAL DRAIN PLUG | SEKKANTPROPP MAGNETI | HYDR. TANKABLASSCHRA | - |
| 22 | 75117 | 1 | TIIVISTERENGAS | SEAL RING F26/F21* | TÄTNINGSRING F26/F2 | DICHTRING F26/F21* | - |
| 23 | 64700 | 1 | KUUSIOKOLOTULPPA | HEXAGONAL PLUG R 1/4 | SEKKANTPROPP R 1/4" | SECHSKANTSTOPFEN R 1 | - |
| 24 | A414801 | 1 | REUNALEVY | EDGE PLATE | KANTSKIVA | KANTENSCHIBE | - |
| 25 | A415764 | 1 | PROFIILIKANNAKE | BRACKET, FRONT RIGHT | FÄSTE, SKYDDSPÅTAR, | AUFNAHME, VORNE RECH | - |
| 26 | 73040 | 1 | KUUSIORUUVI ZN | HEXAGONAL SCREW M10* | SEKKANTSKRUV M10*20 | SECHSKANTSCHRAUBE M1 | - |
| 27 | 74531 | 1 | ALUSLEVYPARI M10 | SPACER NORDLOCK M10, | BRICKA NORDLOCK M10, | UNTERLEGSSCHEIBE NORD | - |

10.4.2017

A34964 HD-PUOMI KOKOONPANO, TELESCOPIC BOOM HD C



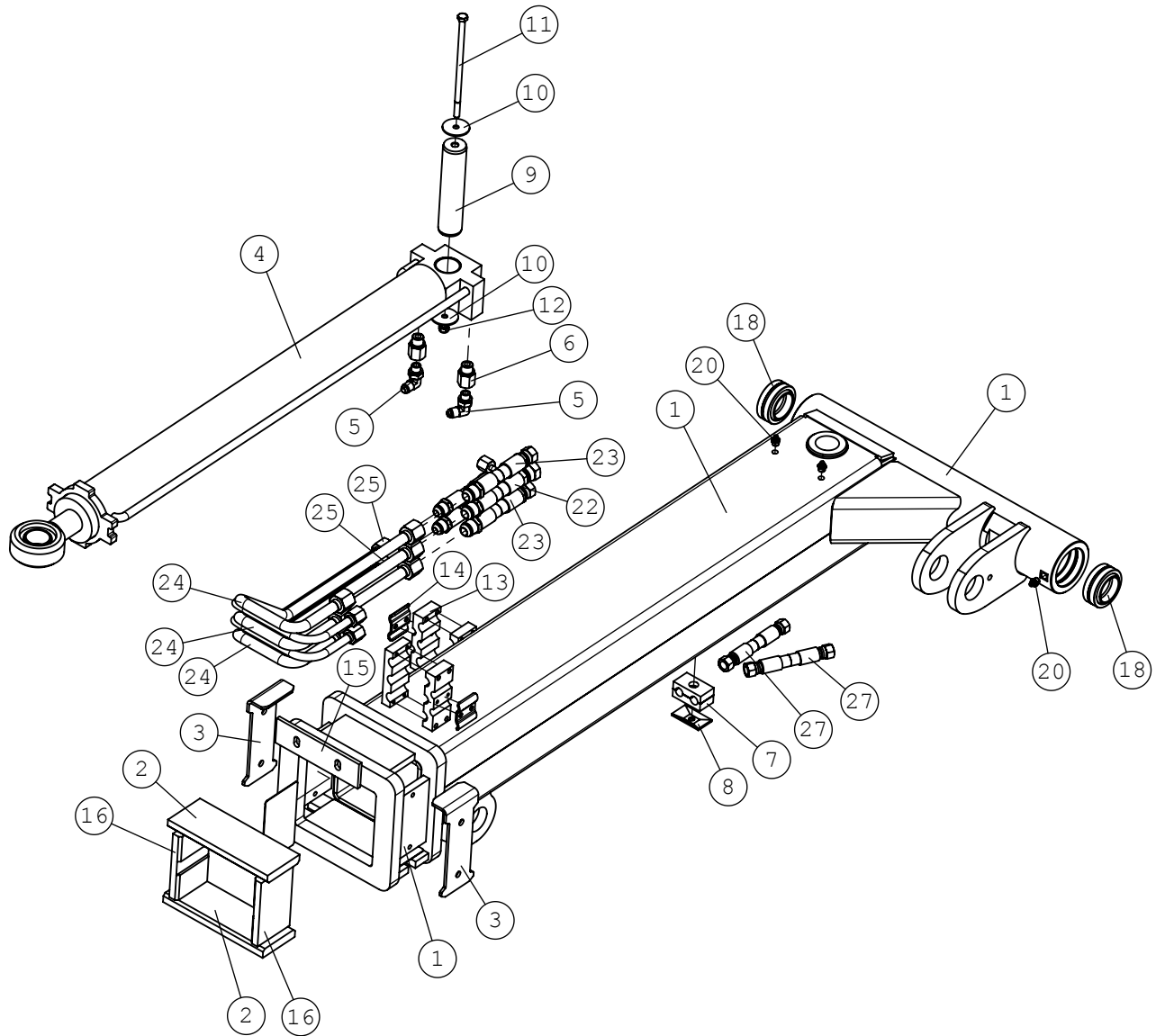
10.4.2017

A34964 HD-PUOMI KOKOONPANO, TELESCOPIC BOOM HD C

| NRO REF POS TEIL | OSAN NRO PART NO BESTÄLL NR BEST NR | KPL QTY ST ST | NIMITYS | DESCRIPTION | BENÄMNING | BEZEICHNUNG | SIVU PAGE SIDA SEITE |
|---------------------------|--|------------------------|----------------------|----------------------|----------------------|----------------------|-------------------------------|
| 1 | A34965 | 1 | TYVIPUOMI KOKOONPANO | OUTER BOOM HD, ASSEM | YTTRE BOM, HD, HOPSÄ | HUBARM, ÄUSSERER, HD | 10 |
| 2 | A34966 | 1 | KÄRKIPUOMI KP | INNER BOOM HD, ASSEM | INRE BOM, HD, HOPSÄT | HUBARM, INNERER, HD, | 12 |
| 3 | A49725 | 1 | TAPPI F40-564 | PIVOT PIN F40-564 | AXELTAPP F40-564 | GELENKBOLZEN F40-564 | - |
| 4 | A49723 | 1 | TELKILEVY | LOCKING PLATE | SÄKRINGSPLATTA | SICHERUNGSPLATTE | - |
| 5 | A47031 | 1 | HYDR.SYL F80/F40-450 | HYDR. CYLINDER F80/F | HYDR. CYL. F80/F40-4 | HYDR. ZYLINDER F80/F | - |
| 6 | 64044 | 1 | KULMALIITIN 90 AST | ELBOW FITTING 90 DE | VINKELKOPPLING 90 GR | WINKEL EINSCHR. C40X | - |
| 7 | 64041 | 1 | PERUSLIITIN | BASIC FITTING F40X | RAK KOPPLING F40XS | GERADE EINSCHR. F40X | - |
| 8 | 64043 | 1 | KULMALIITIN 90 AST | ELBOW FITTING 90 DE | VINKELKOPPLING 90 GR | WINKEL-VERSCHR. C6XS | - |
| 9 | A47635 | 2 | HYDR.LETKU L=1720 2L | HYDR. HOSE L=1720 2L | HYDRAULSLANG L=1720 | HYDR. SCHLAUCH L=172 | - |
| 10 | A47041 | 2 | TAPPI KP F40-90 | PIVON PIN F40-90 | AXELTAPP F40-90 | GELENKBOLZEN F40-90 | - |
| 11 | 74082 | 1 | RASVANIPPA | GREASE NIPPLE R1/8" | SMÖRJNIPPEL R1/8" 90 | SCHMIERNIPPEL R1/8" | - |

10.4.2017

A34965 TYVIPUOMI KOKOONPANO, OUTER BOOM HD, ASSEM



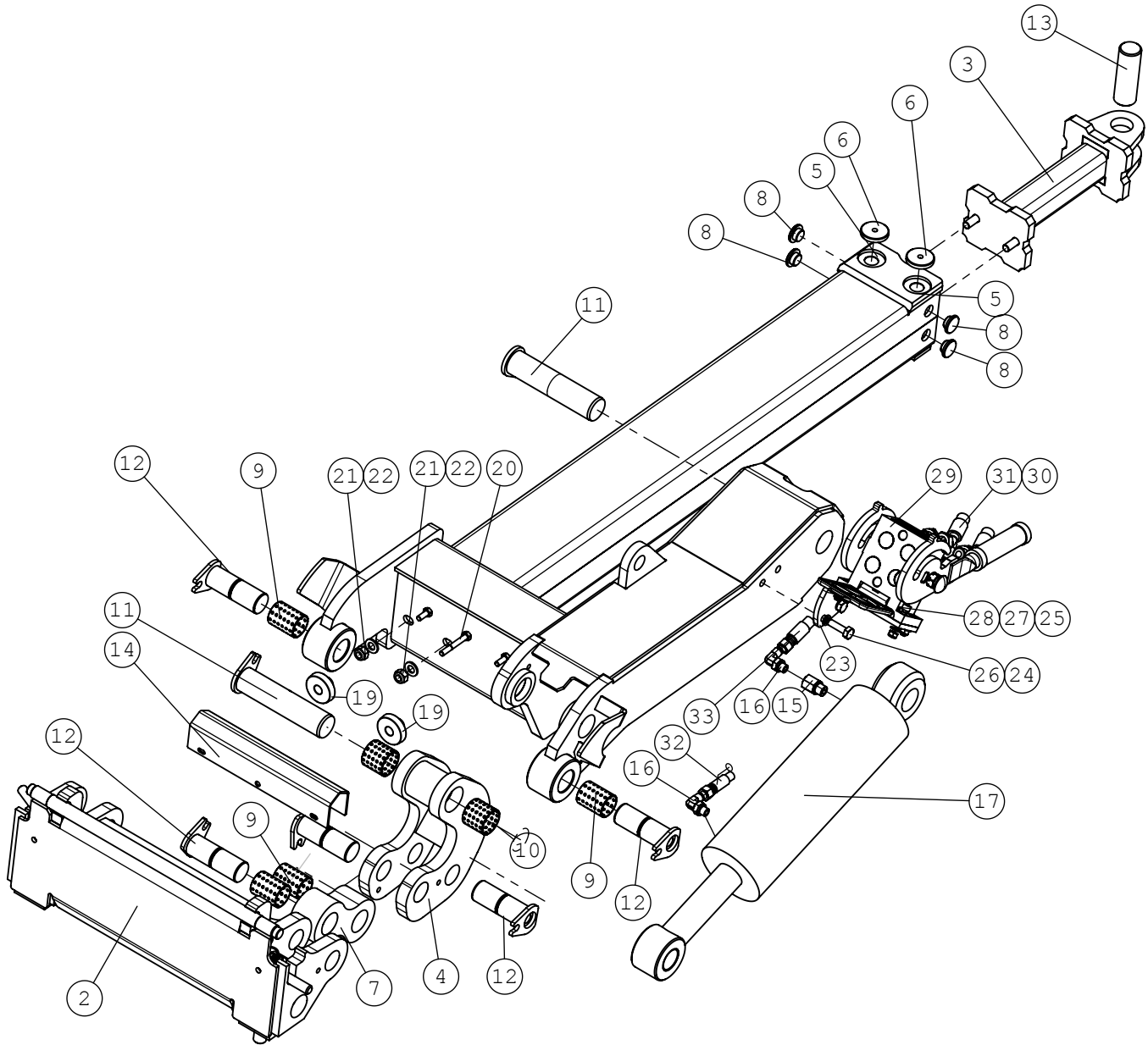
10.4.2017

A34965 TYVIPUOMI KOKOONPANO, OUTER BOOM HD, ASSEM

| NRO REF POS TEIL | OSAN NRO PART NO BESTÄLL NR BEST NR | KPL QTY ST ST | NIMITYS | DESCRIPTION | BENÄMNING | BEZEICHNUNG | SIVU PAGE SIDA SEITE |
|---------------------------|--|------------------------|----------------------|----------------------|----------------------|-----------------------|-------------------------------|
| 1 | A34967 | 1 | TYVIPUOMI HITS.KP | OUTER BOOM, TELESCOP | YTTRE BOM, TELESKOPU | HUBARM, ÄUSSERER, 7 | - |
| 2 | A48339 | 2 | LIUKUPALA 15*72*194 | SLIDE PAD 15*72*194 | GLIDPLATTA 15*72*194 | GLEITSTÜCK 15*72*194 | - |
| 3 | A412833 | 2 | PEITELEVY | COVER PLATE | SKYDDSPLÅT | ABDECKBLECH | - |
| 4 | A412829 | 1 | HYDR.SYL F63/F36 | HYDR. CYLINDER F63 | HYDRAULCYLINDER F6 | HYDR. ZYLINDER F63/ | - |
| 5 | 64087 | 2 | KULMALIITIN 90 AST. | ELBOW FITTING 90 DEG | VINKELKOPPLING 90 GR | WINKEL-VERSCHR. C40X | - |
| 6 | 64324 | 2 | SUPISTIN | REDUCER FITTING RI 3 | FÖRMINSKNINGSKOPPLIN | REDUZIERVERSCHRAUBUN | - |
| 7 | 64886 | 1 | PUTKENKIINNITINPUOLI | PIPE CLAMP 214/14 | RÖRKLAMMER 214/14 | ROHRSCHELLE 214/14 | - |
| 8 | 73767 | 1 | PUTKENKIINNITIN, PEI | COVER PLATE GD2-D, P | FÄSTNINGSPLATTA GD2- | ABDECKPLATTE GD2-D, | - |
| 9 | A412867 | 1 | TAPPI F35 L=157 | PIVOT PIN | TAPP | GELENKBOLZEN F35 | - |
| 10 | A48492 | 2 | KORIALUSLEVY M8X40 | WASHER M8X40 | BRICKA M8X40 | UNTERLEGSCHLEIBE M8X4 | - |
| 11 | 74757 | 1 | KUUSIORUUVI ZN | HEXAGONAL SCREW M8* | SEKKANTSKRUV M8*180 | SECHSKANTSCHRAUBE M8 | - |
| 12 | 72320 | 1 | KUUSIOMUTTERI ZN | NUT M8 NYLOC DIN 98 | SEKKANTMUTTER M8 NY | SECHSKANTMUTTER M 8 | - |
| 13 | A47562 | 1 | HYDR.PUTKEN F16/F12 | BRACKET, HYDR.PIPE F | RÖRKLÄMMARE F16/F12 | ROHRKLEMME F16/F12 | - |
| 14 | A47563 | 2 | HYDR.PUTKEN F12 KA | BRACKET, HYDR.PIPE F | RÖRKLÄMMARE F12 | ROHRKLEMME F12 | - |
| 15 | A48367 | 1 | KAAVIN | SCRAPER | SKRAPA | SCHABER | - |
| 16 | A412868 | 2 | LIUKUPALA 15X72X118 | SLIDE PAD 15X72X118 | GLIDSTYCKE 15X72X118 | GLEITSTÜCK 15X72X118 | - |
| 17 | A47561 | 1 | HYDR.PUTKEN F16 KANN | BRACKET, HYDR. PIPE | FÄSTE, HYDRAULRÖR F1 | ROHRENKLEMME, HYDR. | - |
| 18 | 64911 | 2 | NIVELLAAKERI | ARTICUL. BEARING GE4 | LEDLAGER GE40ES F62/ | GELENKLAGER GE40ES F | - |
| 19 | A48014 | 1 | SÄÄTÖPELTI 1MM, PIT | ADJUSTMENT PLATE 1 M | JUSTERINGSPLATTA 1 M | EINSTELLPLATTE 1 MM, | - |
| 20 | 72798 | 3 | RASVANIPPA DIN 71412 | GREASE NIPPLE R 1/8 | SMÖRJNIPPEL R 1/8" | SCHMIERNIPPEL R1/8 | - |
| 21 | A47638 | 2 | HYDR.LETKU L=1610 2L | HYDR. HOSE L=1610 2L | HYDRAULSLANG L=1610 | HYDR. SCHLAUCH L=161 | - |
| 22 | A47681 | 1 | HYDR.LETKU L=1020 1L | HYDR. HOSE L=1020 1L | HYDRAULSLANG L=1020 | HYDR. SCHLAUCH L=102 | - |
| 23 | A47639 | 2 | HYDR.LETKU L=1100 2L | HYDR. HOSE L=1100 2L | HYDRAULSLANG L=1100 | HYDR. SCHLAUCH L=110 | - |
| 24 | A413413 | 3 | HYDRAULIPUTKI F16 | HYDRAULIC TUBE F16 | HYDRAULRÖR F16 | HYDRAULIKROHR F16 | - |
| 25 | A413414 | 2 | HYDRAULIPUTKI F12 | HYDRAULIC TUBE F12 | HYDRAULRÖR F12 | HYDRAULIKROHR F12 | - |
| 26 | A412971 | 1 | SÄÄTÖPELTI 1MM, | ADJUSTMENT PLATE 117 | JUSTERINGSPLATTA 117 | EINSTELLPLATTE 117X7 | - |
| 27 | A414606 | 2 | HYDR.LETKU L=1400 | HYDR. HOSE L=1400 | HYDRAULSLANG L=1400 | HYDR. SCHLAUCH L=14 | - |

10.4.2017

A34966 KÄRKIPUOMI KP, INNER BOOM HD, ASSEM



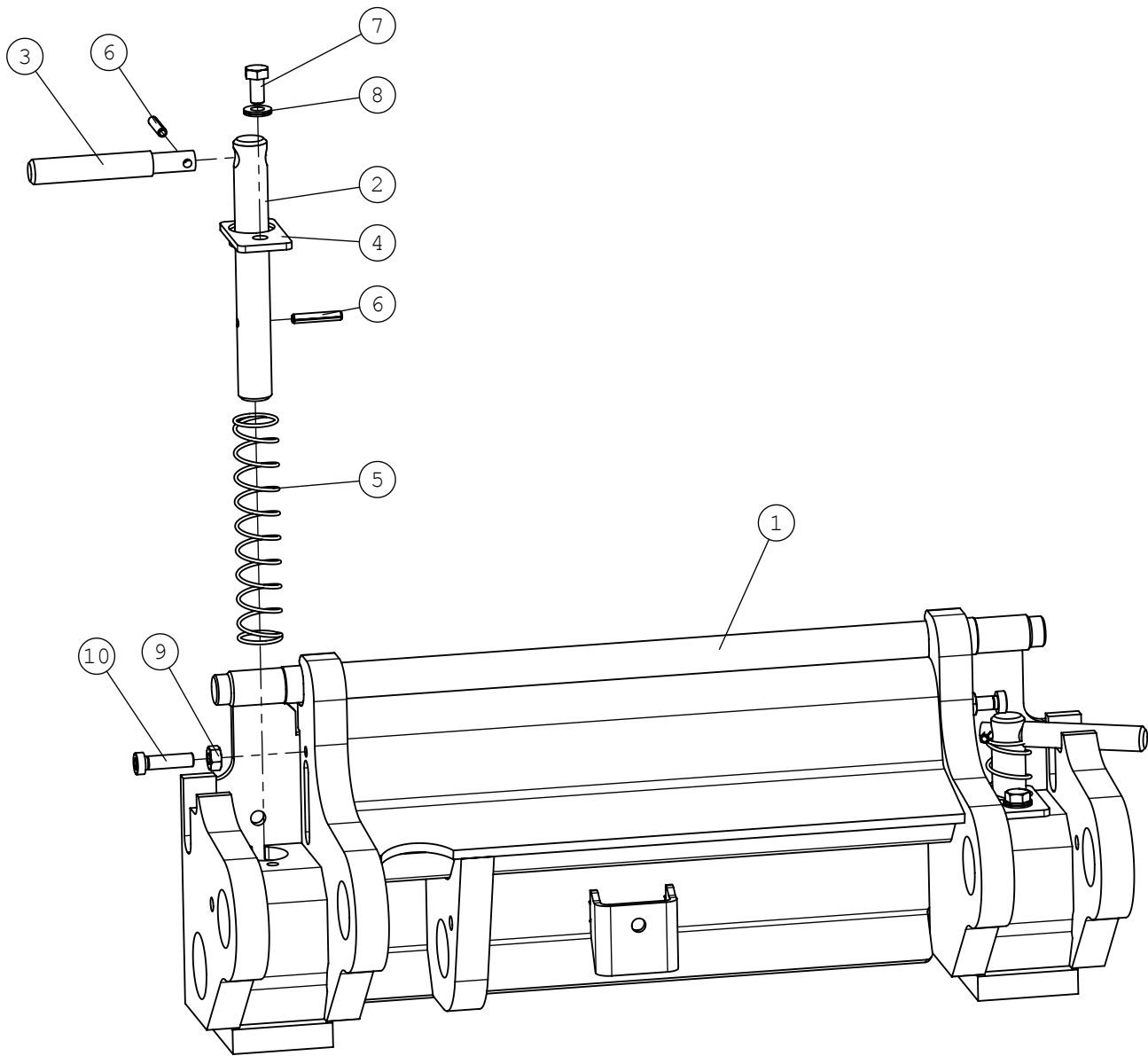
10.4.2017

A34966 KÄRKIPUOMI KP, INNER BOOM HD, ASSEM

| NRO REF POS TEIL | OSAN NRO PART NO BESTÄLL NR BEST NR | KPL QTY ST ST | NIMITYS | DESCRIPTION | BENÄMNING | BEZEICHNUNG | SIVU PAGE SIDA SEITE |
|---------------------------|--|------------------------|----------------------|----------------------|----------------------|----------------------|-------------------------------|
| 1 | A34968 | 1 | KÄRKIPUOMI HITS.KP | INNER BOOM, TELESOP | INRE BOM, TELESKOPUT | HUBARM, INNERER, TEL | - |
| 2 | A34972 | 1 | PIKAKIINNITYSLEVY KP | ATTACHMENT COUPLING | REDSKAPSFÄSTE, KOMPL | GERÄTEANBAUPLATTE KO | 14 |
| 3 | A34979 | 1 | TYÖNTÖTANKO | CONNECTING ROD | LÄNKSTÄNG | STOSSSTANGE | - |
| 4 | A412806 | 1 | BOMERANG KP | LINKAGE PIECE "BOOME | LÄNKJÄRN "BOOMERANG" | GELENKTEIL "BOOMERAN | - |
| 5 | A47941 | 2 | LIUKULEVY | SLIDE PLATE | GLIDPLATTA | GLEITPLATTE | - |
| 6 | A47922 | 2 | LIUKURULLA | ROLLER, BOOM | GLIDRULLE, TELESKOPU | GLEITROLLE, HUBARM | - |
| 7 | A46999 | 1 | YHDYSKAPPALE | LINKAGE PIECE | LÄNKJÄRN | GELENKTEIL | - |
| 8 | A48343 | 4 | LIUKURULLA | ROLLER, BOOM | GLIDRULLE, TELESKOPU | GLEITROLLE, HUBARM | - |
| 9 | 64913 | 4 | LIUKULAAKERI BRM-80 | SLIDE PAD BRM-80 TFP | GLIDLAGER BRM-80 TFP | GLEITLAGER BRM-80 TF | - |
| 10 | 64912 | 2 | LIUKULAAKERI BRM-80 | SLIDE BEARING BRM-80 | GLIDLAGER BRM-80 TFP | GLEITLAGER BRM-80 TF | - |
| 11 | A412810 | 2 | TAPPI KP F40-167 | PIVOT PIN | TAPP | GELENKBOLZEN F40 | - |
| 12 | A412814 | 5 | TAPPI KP F35-98 | PIVOT PIN | TAPP | GELENKBOLZEN | - |
| 13 | A412870 | 1 | TAPPI F35 L=104 | PIVOT PIN | TAPP | GELENKBOLZEN | - |
| 14 | A413816 | 1 | HUOLTOTUKI | SERVICE SUPPORT, LIF | STÖDJÄRN, LYFTCYLIND | HUBARMABSTÜTZUNG | - |
| 15 | 64324 | 1 | SUPISTIN | REDUCER FITTING RI 3 | FÖRMINSKNINGSKOPPLIN | REDUZIERVERSCHRAUBUN | - |
| 16 | 64087 | 2 | KULMALIITIN 90 AST. | ELBOW FITTING 90 DEG | VINKELKOPPLING 90 GR | WINKEL-VERSCHR. C40X | - |
| 19 | 64188 | 2 | SORMIRUUVI RIHLATTU | FINGER SCREW R5026M8 | FINGERSKRUV R5206M8S | FINGERSCHRAUBE R5026 | - |
| 20 | 72139 | 1 | KUUSIORUUVI ZN | HEXAGONAL SCREW M 8 | SEKKANTSKRUV M 8*6 | SECHSKANTSCHRAUBE M | - |
| 21 | 72324 | 2 | KUUSIOMUTTERI | HEXAGONAL NUT M 12 | SEKKANTMUTTER M 12 | SECHSKANTMUTTER M12 | - |
| 22 | 71691 | 2 | ALUSLEVY M12 | WASHER M12 DIN 125 | BRICKA M12 DIN 125 | UNTERLEGSCHIEBE M12 | - |
| 23 | A410804 | 1 | PIKALIITIN KIINNIKE | MOUNTING BRACKET, MU | FÄSTE, FLERSNABBKOPP | AUFNAHME,MULTI-KUPPL | - |
| 24 | 74531 | 2 | ALUSLEVYPARI M10 | SPACER NORDLOCK M10, | BRICKA NORDLOCK M10, | UNTERLEGSCHIEBE NORD | - |
| 25 | 73122 | 4 | ALUSLEVY M 8 | WASHER M8 A8 | BRICKA M8 A8, | UNTERLEGSCHIEBE M8 | - |
| 26 | 74505 | 2 | KUUSIORUUVI ZN | HEXAGONAL SCREW M10* | SEKKANTSKRUV M10*35 | SECHSKANTSCHRAUBE M1 | - |
| 27 | 72320 | 4 | KUUSIOMUTTERI ZN | NUT M8 NYLOC DIN 98 | SEKKANTMUTTER M8 NY | SECHSKANTMUTTER M 8 | - |
| 28 | 71884 | 4 | KUUSIOKOLORUUVI | HEXAGONAL HEAD SCREW | SEKKANTHÅLSKRUV M | INNENSECHSKANTSCHRAU | - |
| 29 | 65252 | 1 | PIKALIITINRYHMÄ 3P5 | MULTI CONNECTOR, ON | FLERSNABBKOPPLING, L | MULTIKUPPLUNG, LADER | - |
| 30 | 64058 | 3 | PERUSLIITIN | BASIC FITTING F40XS1 | RAK KOPPLING F40XS12 | GERADE EINSCHRAUBVER | - |
| 31 | A414911 | 3 | HYDR.LETKU L=1150 2L | HYDR. HOSE L=1150 | HYDRAULSLANG L=115 | HYDR. SCHLAUCH L=115 | - |
| 32 | A414913 | 1 | HYDR.LETKU L=1550 2L | HYDR. HOSE L=1550 | HYDRAULSLANG L=1550 | HYDR. SCHLAUCH L=15 | - |
| 33 | A414912 | 1 | HYDR.LETKU L=1250 2L | HYDR. HOSE L=1250 | HYDRAULSLANG L=125 | HYDR. SCHLAUCH L=12 | - |

10.4.2017

A34972 PIKAKIINNITYSLEVY KP, ATTACHMENT COUPLING



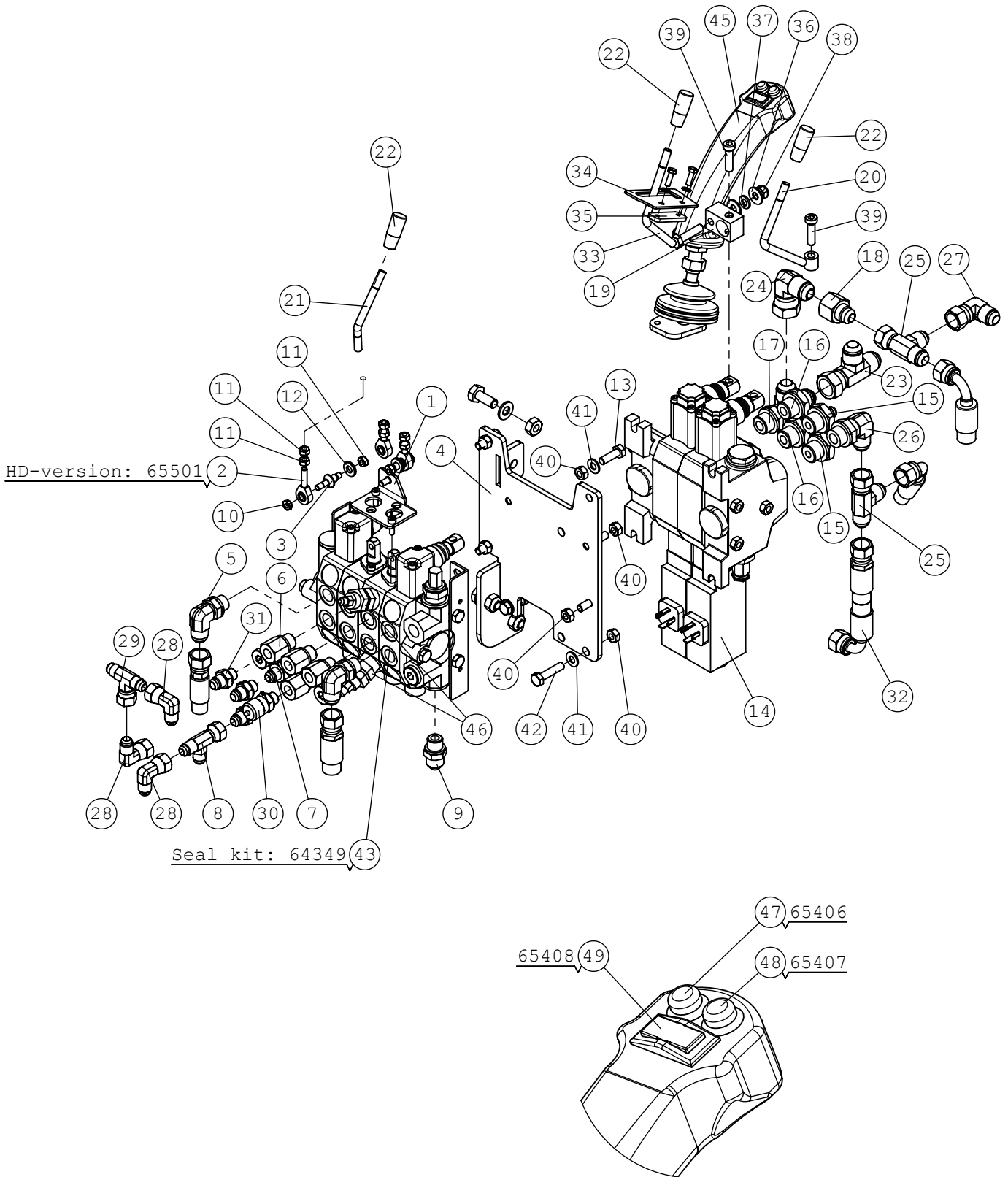
10.4.2017

A34972 PIKAKIINNITYSLEVY KP, ATTACHMENT COUPLING

| NRO REF POS TEIL | OSAN NRO PART NO BESTÄLL NR BEST NR | KPL QTY ST ST | NIMITYS | DESCRIPTION | BENÄMNING | BEZEICHNUNG | SIVU PAGE SIDA SEITE |
|---------------------------|--|------------------------|--------------------|----------------------|----------------------|-----------------------|-------------------------------|
| 1 | A34973 | 1 | PIKAKIINNITYSLEVY | ATTACHMENT COUPLING | REDSKAPSFÄSTE | GERÄTEANBAUPLATTE | - |
| 2 | A47687 | 2 | LUKITUSTAPPI F20 | LOCKING PIN F20 | LÅSTAPP F20 | VERRIEGELUNGSBOLZEN | - |
| 3 | A47688 | 2 | VIRITYSTAPPI | LATCH PIN | ÅTDRAGNINGSTAPP | GRIFFBOLZEN | - |
| 4 | A47691 | 2 | OHJAIN KP | GUIDE | FÄSTE | LEITSTÜCK | - |
| 5 | 64138 | 2 | PURISTUSJOUSI, DIN | COMPRESSION SPRIG DI | TILLHÅLLARFJÄDER DIN | DRUCKFEDER DIN 2098 | - |
| 6 | 73661 | 4 | JOUSISOKKA | SPRING PIN 5*30 DI | FJÄDERSPRINT 5*30 | SICHERUNGSSPLINT 5*3 | - |
| 7 | 73039 | 2 | KUUSIORUUVI ZN | HEXAGONAL SCREW M 8 | SEKKANTSKRUV M 8*16 | SECHSKANTSCHRAUBE M | - |
| 8 | 63944 | 2 | ALUSLEVYPARI M 8 | WASHER, PAIR, NORD-L | BRICKA NORD-LOCK M8, | UNTERLEGSSCHEIBE, PAA | - |
| 9 | 72319 | 2 | KUUSIOMUTTERI ZN | HEXAGONAL NUT M8 DI | SEKKANTMUTTER M8 DIN | SECHSKANTMUTTER M8 D | - |
| 10 | 73100 | 2 | KUUSIOKOLORUUVI | HEXAGONAL HEAD SCREW | SEKKANTHÅLSKRUV M8*3 | INNENSECHSKANT-SCHRA | - |

10.4.2017

A34233 VENTTIILI KP, CONTROL VALVE, COMPL



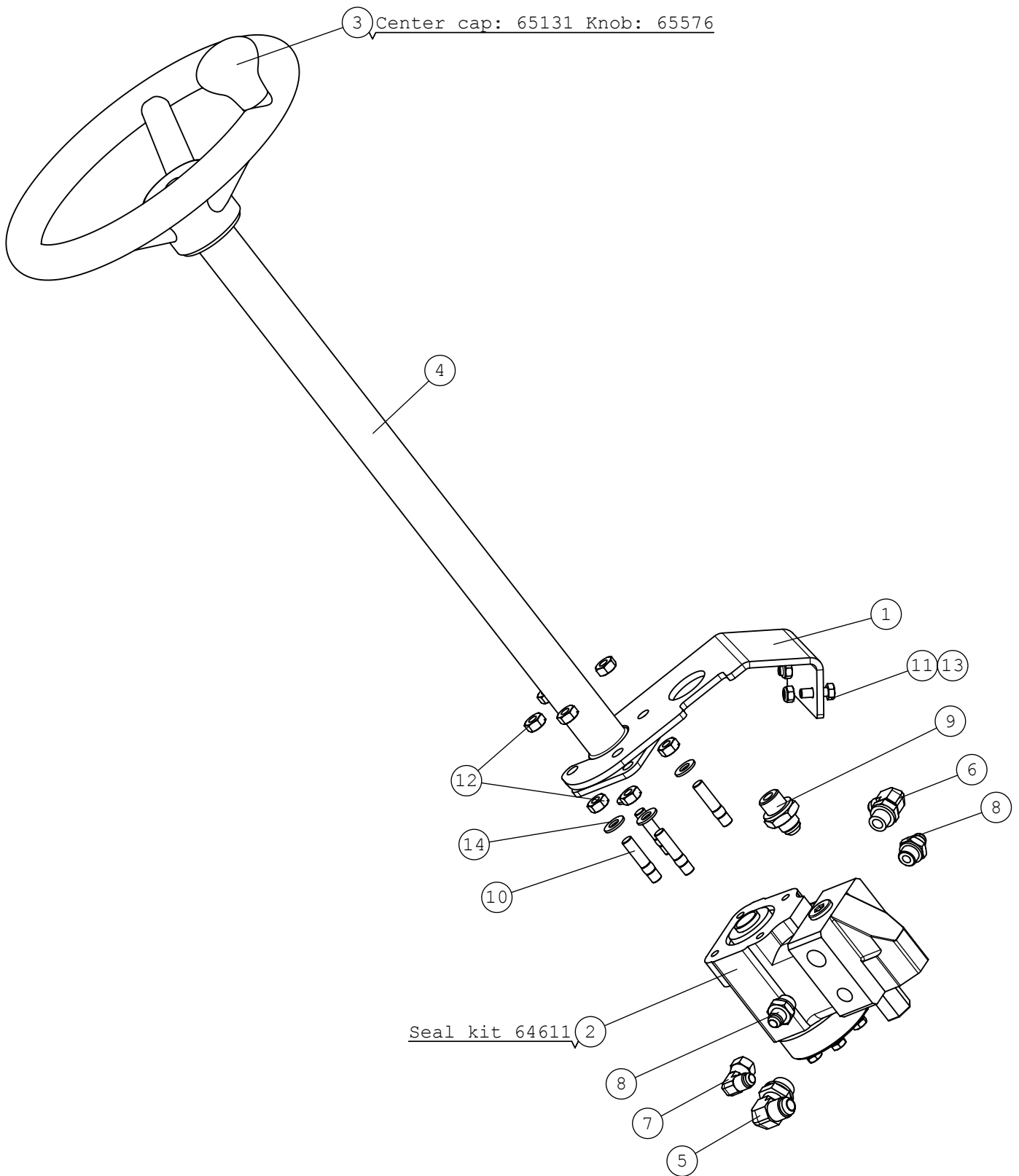
10.4.2017

A34233 VENTTIILI KP, CONTROL VALVE, COMPL

| NRO REF POS TEIL | OSAN NRO PART NO BESTÄLL NR BEST NR | KPL QTY ST ST | NIMITYS | DESCRIPTION | BENÄMNING | BEZEICHNUNG | SIVU PAGE SIDA SEITE |
|---------------------------|--|------------------------|----------------------|----------------------|----------------------|-----------------------|-------------------------------|
| 1 | A42838 | 1 | KORVAKE KP | BRACKET, LINKAGE CON | FÄSTE, LEDLAGER, LAS | AUFNAHME, GELENKLAGE | - |
| 2 | 63690 | 3 | NIVELVARSI | ROD END BEARING AS | LÄNKHUVUD ASAHI JA | GELENKKOPF ASAHI JAM | - |
| 3 | A41821 | 2 | VIVUSTON TAPPI | PIN, CONTROL LEVERS | STÄNGGÅNGS TAPP | HEBELZAPFEN | - |
| 4 | A47448 | 1 | VENTT.KIINNITYSTASO | MOUNTING PLATE, CONT | FÄSTE, STYRVENTIL | AUFNAHMEPLATTE, STEU | - |
| 5 | 64068 | 2 | KULMALIITIN 90 AST. | ELBOW FITTING 90 DEG | VINKELKOPPLING 90 GR | WINKEL EINSCHRAUBVER | - |
| 6 | 64324 | 4 | SUPISTIN | REDUCER FITTING RI 3 | FÖRMINSKNINGSKOPPLIN | REDUZIERVERSCHRAUBUN | - |
| 7 | 64041 | 1 | PERUSLIITIN | BASIC FITTING F40X | RAK KOPPLING F40XS | GERADE EINSCHR. F40X | - |
| 8 | 64078 | 1 | L-LIITINRUNKO | L-FITTING BODY R6XS1 | L-KOPPLING RAM R6XS | L - VERSCHRAUBUNG R6 | - |
| 9 | 64042 | 1 | PERUSLIITIN | BASIC FITTING F40 | RAK KOPPLING F40X | GERADE EINSCHRAUBVER | - |
| 10 | A41822 | 2 | VIVUSTON MUTTERI | LEVERAGE NUT M 6 | MUTTER I STÄNGGÅNG | SELBSTSICHERNDE - MU | - |
| 11 | 72317 | 8 | KUUSIOMUTTERI | HEXAGONAL NUT M6 DI | SEKANTMUTTER M6 | SECHSKANTMUTTER M 6 | - |
| 12 | 63944 | 2 | ALUSLEVYPARI M 8 | WASHER, PAIR, NORD-L | BRICKA NORD-LOCK M8, | UNTERLEGSCHLEIBE, PAA | - |
| 13 | 72132 | 3 | KUUSIORUUVI ZN | HEXAGONAL SCREW M 8 | SEKANTSKRUV M 8*2 | SECHSKANTSCHRAUBE M8 | - |
| 14 | 64928 | 1 | SUUNTAV. HC-D3M/2 | DIRECTIONAL VALVE HC | RIKTNINGSVENTIL HC-D | MAGNETVENTIL HC-D3M/ | - |
| 15 | 64040 | 2 | PERUSLIITIN | BASIC FITTING F40X | RAK KOPPLING F40XS | GERADE EINSCHR. F40X | - |
| 16 | 64058 | 2 | PERUSLIITIN | BASIC FITTING F40XS1 | RAK KOPPLING F40XS12 | GERADE EINSCHRAUBVER | - |
| 17 | 64910 | 1 | L-LIITINRUNKO | L FITTING R40XS16-1/ | L KOPPLING R40XS16-1 | L VERSCHRAUBUNG R40X | - |
| 18 | 64909 | 1 | SUPISTIN | REDUCER FITTING TRTX | REDUCERINGSKOPPLING | REDUZIERVERSCHRAUBUN | - |
| 19 | A47725 | 1 | RISTIKAPPALE | MOUNTING PIECE, CROS | FÄSTSTYCKE, REGLAGE | AUFNAHMETEIL, KREUZ, | - |
| 20 | A47727 | 1 | ZOOM-KÄYTTÖVIPU | CONTROL LEVER, TELES | REGLAGE, TELESKOPUTS | BEDIENHEBEL, TELESKO | - |
| 21 | A48252 | 1 | VIPU | CONTROL LEVER | REGLAGE | BEDIENHEBEL | - |
| 22 | 74761 | 3 | NUPPI HYDR.VIPUUN | KNOB, CONTROL LEVER | KNOPP, REGLAGE | KNOFF, BEDIENHEBEL | - |
| 23 | 64303 | 1 | L-LIITINRUNKO | L FITTING R6XS16 | L KOPPLINGSHUS R6XS1 | L VERSCHRAUBUNG R6XS | - |
| 24 | 64306 | 1 | KULMALIITIN 90 AST | ELBOW FITTING 90 DEG | VINKELKOPPLING 90 GR | WINKEL-VERSCHR. 90 G | - |
| 25 | 64050 | 2 | L-LIITINRUNKO | L-FITTING BODY R6XS1 | L-KOPPLINGSHUS R6 | L-VERSCHRAUBUNG R6XS | - |
| 26 | 64045 | 1 | KULMALIITIN 90 AST | ELBOW FITTING 90 DE | VINKELKOPPLING 90 G | WINKEL EINSCHRAUBVER | - |
| 27 | 64134 | 1 | KULMALIITIN 90 AST | ELBOW FITTING 90 DEG | VINKELKOPPLING 90 GR | WINKEL-VERSCHR. 90 G | - |
| 28 | 64043 | 3 | KULMALIITIN 90 AST | ELBOW FITTING 90 DE | VINKELKOPPLING 90 GR | WINKEL-VERSCHR. C6XS | - |
| 29 | 64070 | 1 | T-KIERRELIITINRUNKO | T FITTING S6XS10 | T-KOPPLING S6XS10 | T-VERSCHRAUBUNG S6XS | - |
| 30 | 64196 | 1 | MITTAUSPIKALIITIN | MANOMETER FITTING M1 | MANOMETERKOPPLING M1 | MANOMETERSCHNELLVERS | - |
| 31 | 64059 | 3 | PERUSLIITIN | BASIC FITTING F40XS1 | RAK KOPPLING F40XS10 | GERADE EINSCHR. F40X | - |
| 32 | A47641 | 1 | HYDR.LETKU L=1570 R2 | HYDR. HOSE L=1570 R2 | HYDRAULSLANG L=1570 | HYDR. SCHLAUCH L=157 | - |
| 33 | A48357 | 1 | LISÄHYDR.VIPU KP | CONTROL LEVER, AUXIL | REGLAGE, YTTRE HYDRA | BEDIENHEBEL, ZUSATZH | - |
| 34 | A48070 | 1 | LUKITUSHAHLO | LOCKING PLATE, CONTR | LÄSPLATTA, REGLAGE | VERRIEGELUNGSKULISSE | - |
| 35 | A48360 | 1 | LUKITUSPALA | LOCKING PIECE | LÄSSTYCKE | VERRIEGELUNGSSTÜCK | - |
| 36 | 74525 | 2 | ALUSLEVY M 8 | WASHER M8 8,4*20*1, | BRICKA M8 8,4*20*1, | UNTERLEGSCHLEIBE M8 | - |
| 37 | 73962 | 1 | ALUSLEVY M 8 | WASHER M 8 DIN 127 | BRICKA M 8 DIN 127 | UNTERLEGSCHLEIBE M 8 | - |
| 38 | 72320 | 1 | KUUSIOMUTTERI ZN | NUT M8 NYLOC DIN 98 | SEKANTMUTTER M8 NY | SECHSKANTMUTTER M 8 | - |
| 39 | 73100 | 2 | KUUSIOKOLORUUVI | HEXAGONAL HEAD SCREW | SEKANTHÅLSKRUV M8*3 | INNENSECHSKANT-SCHRA | - |
| 40 | 72319 | 9 | KUUSIOMUTTERI ZN | HEXAGONAL NUT M8 DI | SEKANTMUTTER M8 DIN | SECHSKANTMUTTER M8 D | - |
| 41 | 73122 | 5 | ALUSLEVY M 8 | WASHER M8 A8 | BRICKA M8 A8, | UNTERLEGSCHLEIBE M8 | - |
| 42 | 73443 | 2 | KUUSIORUUVI ZN | HEXAGONAL SCREW M8*3 | SEKANTSKRUV M8*35 | SECHSKANTSCHRAUBE M8 | - |
| 43 | 65187 | 1 | SUUNTAVENTTIILI HI H | CONTROL VALVE HI HDS | RIKTNINGSVENTIL HDS | STEUERGERÄT HI HDS 1 | - |
| 44 | A33332 | 1 | SÄHKÖSARJA JOY-STICK | WIRE HARNESS JOYSTIC | LEDNINGSSATS JOYSTIC | KABELBAUM JOYSTICK 6 | - |
| 45 | A410998 | 1 | JOYSTICK KP | JOYSTICK, COMPLETE A | JOYSTICK, KOMPLETT H | JOYSTICK, KOMPLETT Z | - |
| 46 | 64276 | 2 | SHOKKI-IMUVENTTIILI | SHOCK & ANTI-CAV. VA | CHOCKVENTIL HDS10 JU | SCHOCKVENTIL HDS10 M | - |

10.4.2017

A48998 OHJAUSPYLVÄS KP, STEERING COLUMN



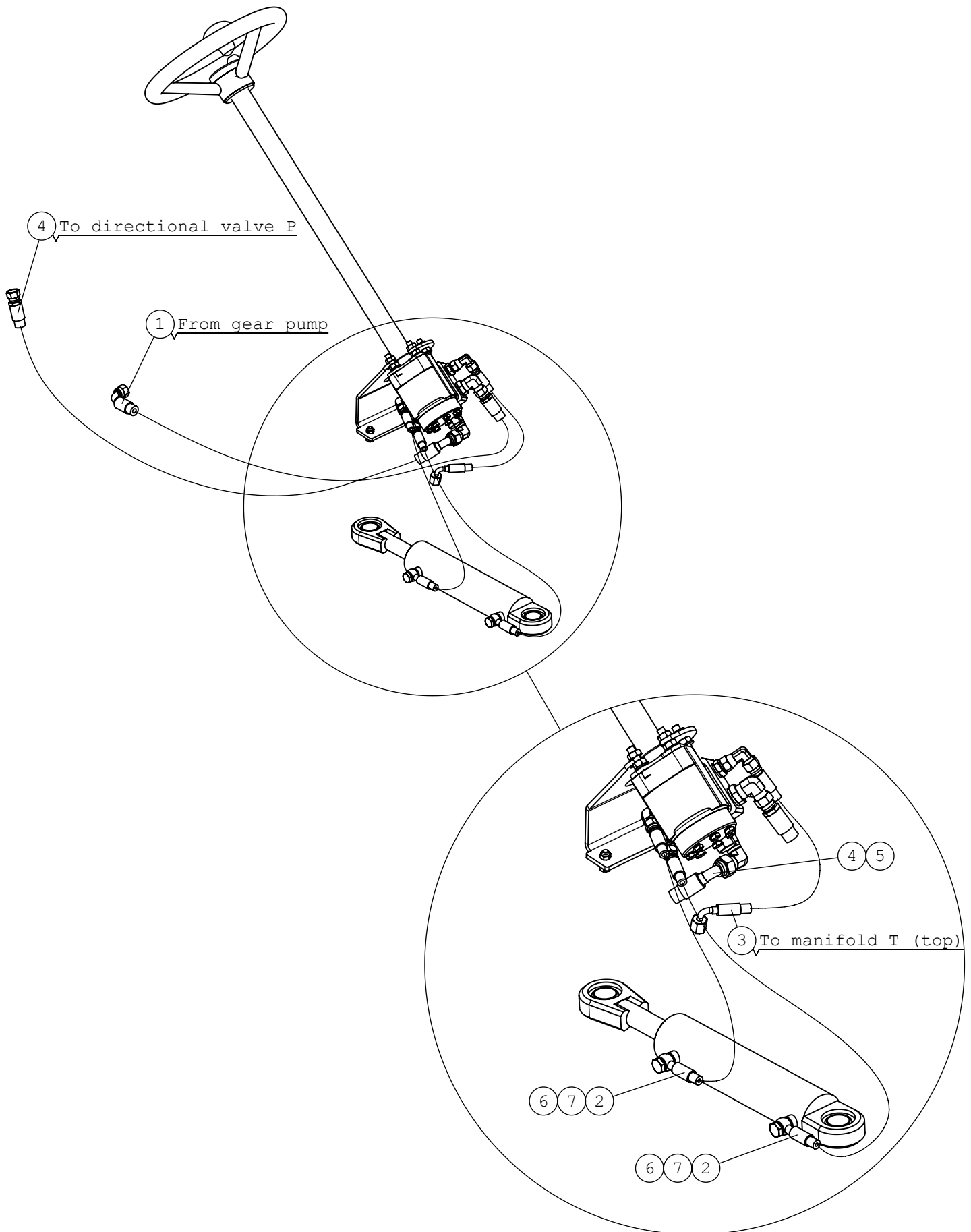
10.4.2017

A48998 OHJAUSPYLVÄS KP, STEERING COLUMN

| NRO REF POS TEIL | OSAN NRO PART NO BESTÄLL NR BEST NR | KPL QTY ST ST | NIMITYS | DESCRIPTION | BENÄMNING | BEZEICHNUNG | SIVU PAGE SIDA SEITE |
|---------------------------|--|------------------------|----------------------|-----------------------|----------------------|----------------------|-------------------------------|
| 1 | A412915 | 1 | ORBITROL-KANNAKE | BRACKET, ORBITROL | FÄSTE, ORBITROL | AUFNAHME, ORBITROL | - |
| 2 | 64178 | 1 | OHJAUSYKSIKKÖ M+S HK | CONTROL BLOCK M+S HK | STYRAGGREGAT M+S HKU | LENKAGGREGAT M+S HKU | - |
| 3 | 65076 | 1 | OHJAUSPYÖRÄ COBO F32 | STEERING WHEEL "AVAN" | RATT "AVANT" F320 | LENKRAD "AVANT" F320 | - |
| 4 | 66233 | 1 | OHJAUSVARSI | STEERING WHEEL ROD | STYRPELARE M+S KK | LENKAUFSATZ M+S K | - |
| 5 | 64045 | 1 | KULMALIITIN 90 AST | ELBOW FITTING 90 DE | VINKELKOPPLING 90 G | WINKEL EINSCHRAUBVER | - |
| 6 | 64044 | 1 | KULMALIITIN 90 AST | ELBOW FITTING 90 DE | VINKELKOPPLING 90 GR | WINKEL EINSCHR. C40X | - |
| 7 | 64043 | 1 | KULMALIITIN 90 AST | ELBOW FITTING 90 DE | VINKELKOPPLING 90 GR | WINKEL-VERSCHR. C6XS | - |
| 8 | 64041 | 2 | PERUSLIITIN | BASIC FITTING F40X | RAK KOPPLING F40XS | GERADE EINSCHR. F40X | - |
| 9 | 64058 | 1 | PERUSLIITIN | BASIC FITTING F40XS1 | RAK KOPPLING F40XS12 | GERADE EINSCHRAUBVER | - |
| 10 | 74587 | 4 | VAARNARUUVI | STUD M10* 35 DIN 939 | PINNSKRUV M10 *35 DI | STIFTSCHRAUBE M10* 3 | - |
| 11 | 72132 | 2 | KUUSIORUUVI ZN | HEXAGONAL SCREW M 8 | SEKKANTSKRUV M 8*2 | SECHSKANTSCHRAUBE M8 | - |
| 12 | 72321 | 8 | KUUSIOMUTTERI ZN | HEXAGONAL NUT M10 D | SEKKANTMUTTER M10 DI | SECHSKANTMUTTER M10 | - |
| 13 | 72320 | 2 | KUUSIOMUTTERI ZN | NUT M8 NYLOC DIN 98 | SEKKANTMUTTER M8 NY | SECHSKANTMUTTER M 8 | - |
| 14 | 73121 | 4 | ALUSLEVY M10 A10,5 | WASHER M10 A10, | BRICKA M10 A | UNTERLEGSCHIEBE M10 | - |

10.4.2017

A37250 LETKUTUS ORBITROL, HYDR. HOSES, STEERIN



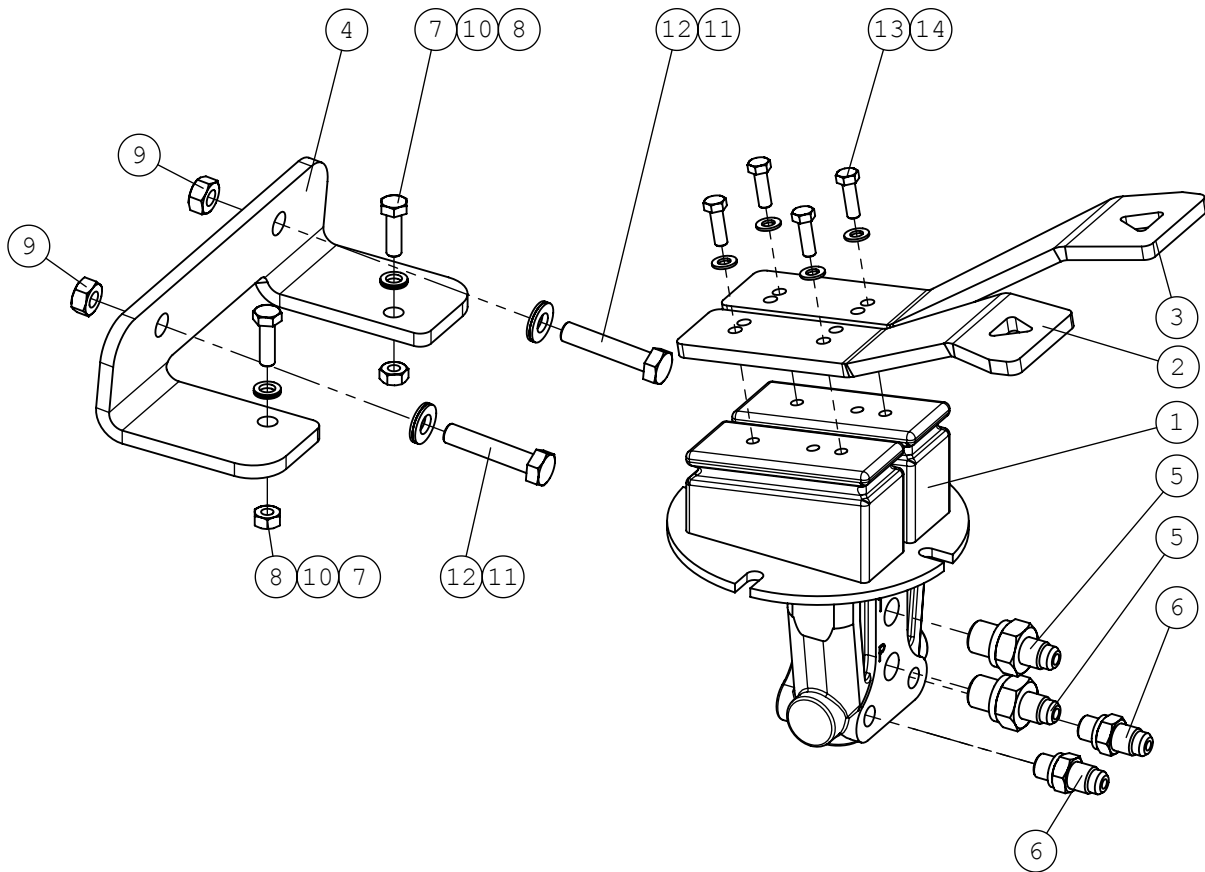
10.4.2017

A37250 LETKUTUS ORBITROL, HYDR. HOSES, STEERIN

| NRO REF POS TEIL | OSAN NRO PART NO BESTÄLL NR BEST NR | KPL QTY ST ST | NIMITYS | DESCRIPTION | BENÄMNING | BEZEICHNUNG | SIVU PAGE SIDA SEITE |
|---------------------------|--|------------------------|----------------------|------------------------|----------------------|----------------------|-------------------------------|
| 1 | A48210 | 1 | HYDR.LETKU L=1110 2L | HYDR. HOSE L=1110 | HYDRAULSLANG L=1110 | HYDR. SCHLAUCH L=111 | - |
| 2 | A414362 | 2 | HYDR. LETKU L=960 | HYDR. HOSE L=960 | HYDRAULSLANG L=960 | HYDR. SCHLAUCH L=96 | - |
| 3 | A410017 | 1 | HYDR.LETKU L=400 | HYDR. HOSE L=400 | HYDRAULSLANG L=400 | HYDR. SCHLAUCH L=400 | - |
| 4 | A422617 | 1 | HYDR.LETKU L=1240 | HYDR. HOSE L=1240 | HYDRAULSLANG L=1240 | HYDR. SCHLAUCH L=124 | - |
| 5 | 64134 | 1 | KULMALIITIN 90 AST | ELBOW FITTING 90 DEG | VINKELKOPPLING 90 GR | WINKEL-VERSCHR. 90 G | - |
| 6 | 73757 | 4 | USIT-TIIVISTE R1/4" | USIT COMPRESSION R1/4" | USIT TÄTNING R1/4" | USIT DICHTUNG R1/4" | - |
| 7 | 64557 | 2 | BANJOLIITIN | BANJO BOLT R 1/4" | BANJOBULT R 1/4" | BANJOBOLZEN R 1/4" | - |

10.4.2017

A49058 AJOPOLJIN KP, DRIVE PEDAL, COMPLET



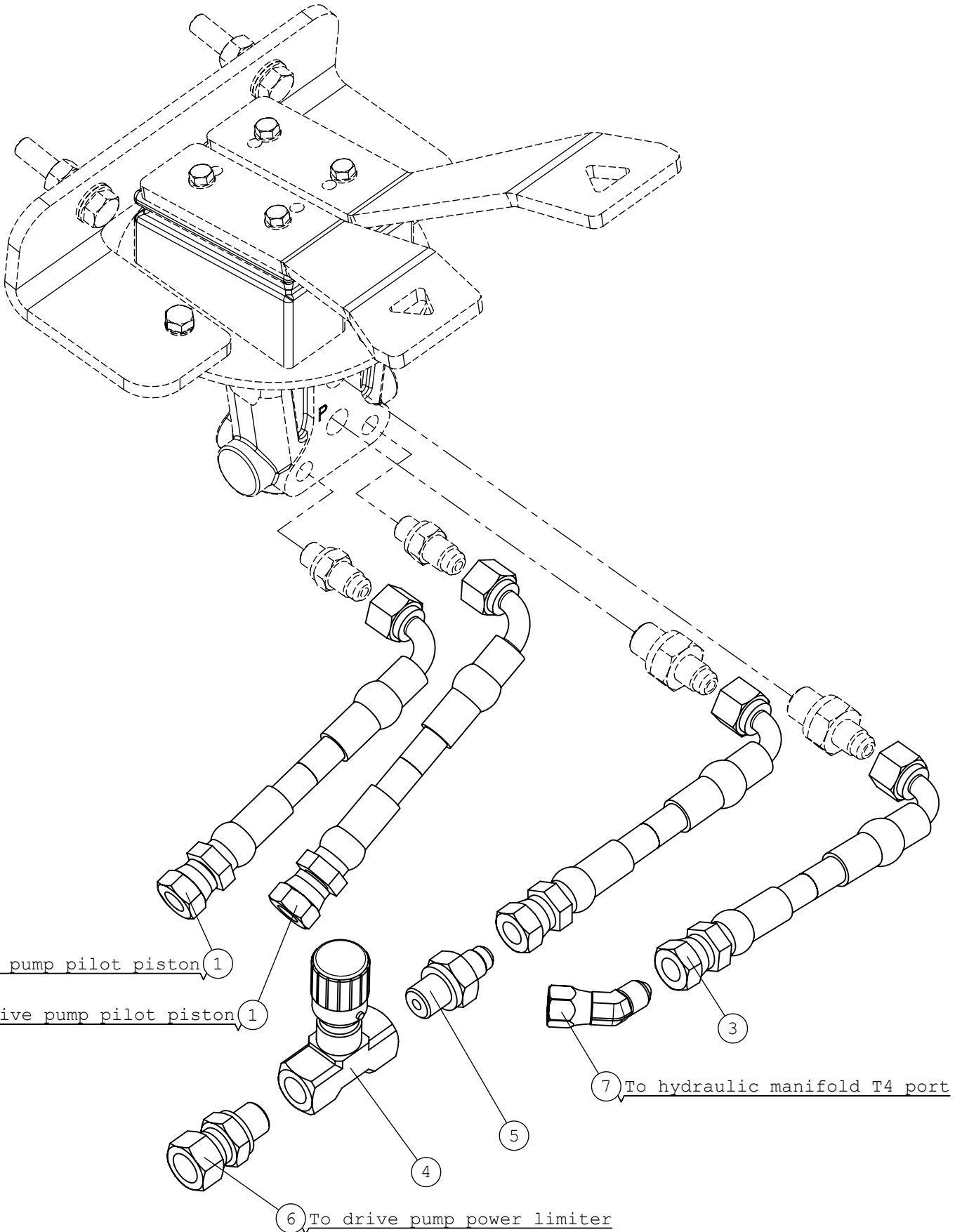
10.4.2017

A49058 AJOPOLJIN KP, DRIVE PEDAL, COMPLET

| NRO REF POS TEIL | OSAN NRO PART NO BESTÄLL NR BEST NR | KPL QTY ST ST | NIMITYS | DESCRIPTION | BENÄMNING | BEZEICHNUNG | SIVU PAGE SIDA SEITE |
|---------------------------|--|------------------------|----------------------|----------------------|----------------------|----------------------|-------------------------------|
| 1 | 64922 | 1 | HYDR.POLJIN BONDIOLI | HYDR. PEDAL | HYDR. PEDAL BONDIOLI | HYDR. PEDAL BONDIOLI | - |
| 2 | A47550 | 1 | AJOPOLJIN, VASEN | DRIVE PEDAL, LEFT | KÖRPEDAL, VÄNSTER | FAHRPEDAL, LINKS | - |
| 3 | A47551 | 1 | AJOPOLJIN, OIKEA | DRIVE PEDAL, RIGHT | KÖRPEDAL, HÖGER | FAHRPEDAL, RECHTS | - |
| 4 | A47247 | 1 | AJOPOLKIMENKANNAKE | BRACKET, DRIVE PEDAL | FÄSTE, KÖRPEDAL | AUFNAHME, FAHRPEDAL | - |
| 5 | 64678 | 2 | PERUSLIITIN | BASIC FITTING F40XS6 | RAK KOPPLING F40XS6- | GERADE EINSCHR. VERS | - |
| 6 | 64793 | 2 | PERUSLIITIN | BASIC FITTING F40XS6 | RAK KOPPLING F40XS6- | GERADE EINSCHRAUBVER | - |
| 7 | 72118 | 2 | KUUSIORUUVI ZN | HEXAGONAL SCREW M6*2 | SEKKANTSKRUV M6*20 D | SECHSKANTSCHRAUBE M | - |
| 8 | 72317 | 3 | KUUSIOMUTTERI | HEXAGONAL NUT M6 DI | SEKKANTMUTTER M6 | SECHSKANTMUTTER M 6 | - |
| 9 | 72319 | 2 | KUUSIOMUTTERI ZN | HEXAGONAL NUT M8 DI | SEKKANTMUTTER M8 DIN | SECHSKANTMUTTER M8 D | - |
| 10 | 74530 | 2 | ALUSLEVYPARI M 6 | WASHER NORDLOCK NL6 | BRICKA NORDLOCK NL6 | UNTERLEGSCHIEBE NORD | - |
| 11 | 63944 | 2 | ALUSLEVYPARI M 8 | WASHER, PAIR, NORD-L | BRICKA NORD-LOCK M8, | UNTERLEGSCHIEBE, PAA | - |
| 12 | 73222 | 2 | KUUSIORUUVI ZN | HEXAGONAL SCREW M8*4 | SEKKANTSKRUV M8*40 D | SECHSKANTSCHRAUBE M8 | - |
| 13 | 72110 | 4 | KUUSIORUUVI ZN | HEX. SCREW M5*16 DIN | SEKKANTSKRUV M5*16 D | SECHSKANTSCHRAUBE M5 | - |
| 14 | 74448 | 4 | ALUSLEVY M 5 | WASHER M5 A5,3 DIN | BRICKA M5 A5,3 DIN | UNTERLEGSCHIEBE M5 | - |

10.4.2017

A422190 LETKUTUS AJOPOLJIN, HYDR. HOSES DRIVE PE



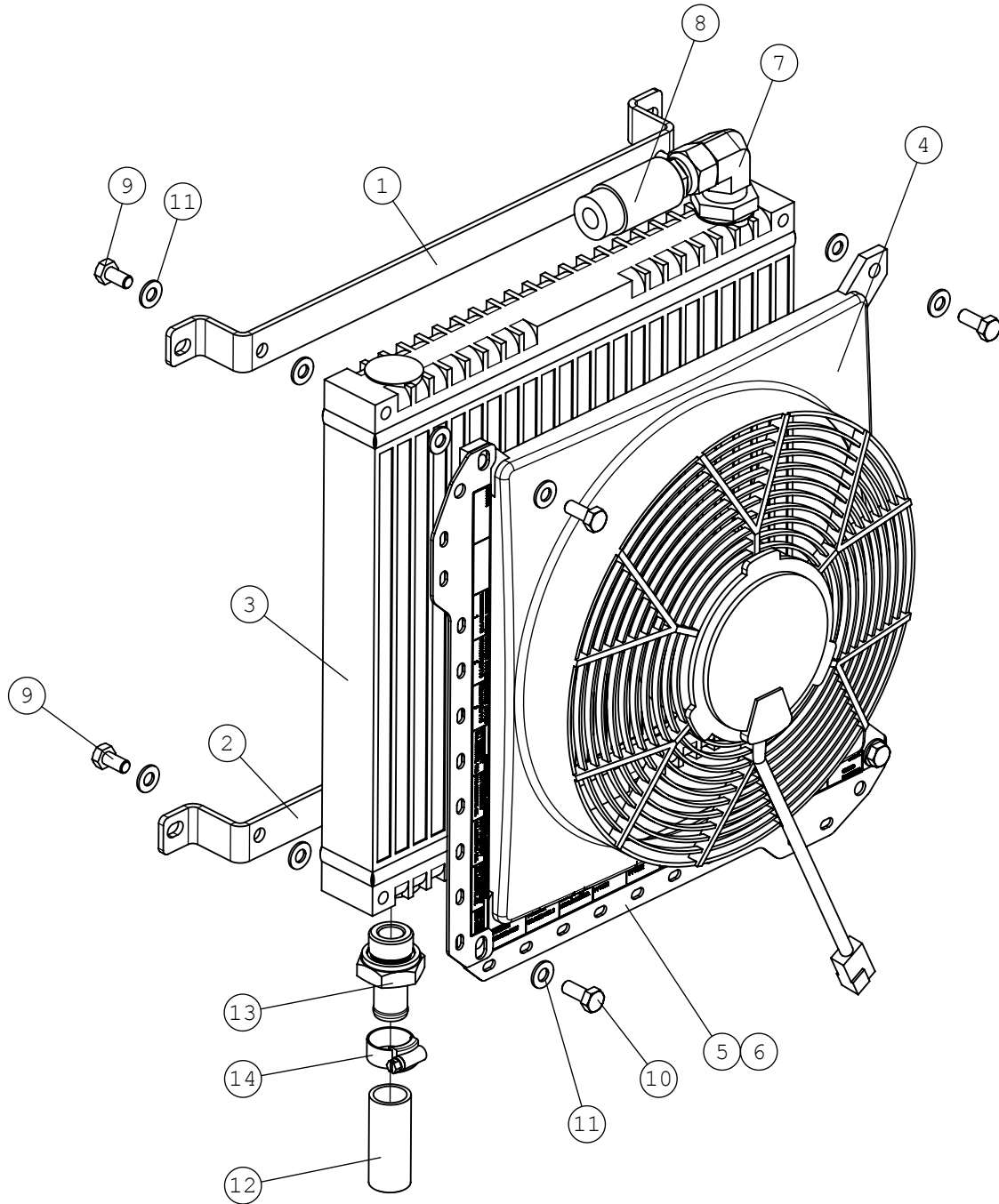
10.4.2017

A422190 LETKUTUS AJOPOLJIN, HYDR. HOSES DRIVE PE

| NRO REF POS TEIL | OSAN NRO PART NO BESTÄLL NR BEST NR | KPL QTY ST ST | NIMITYS | DESCRIPTION | BENÄMNING | BEZEICHNUNG | SIVU PAGE SIDA SEITE |
|---------------------------|--|------------------------|---------------------|----------------------|----------------------|----------------------|-------------------------------|
| 1 | A422164 | 2 | HYDR.LETKU L=1240 | HYDR. HOSE L=1240 | HYDRAULSLANG L=1240 | HYDR. SCHLAUCH L=124 | - |
| 2 | A410274 | 1 | HYDR.LETKU L=1120 | HYDR. HOSE L=1120 | HYDRAULSLANG L=1120 | HYDR. SCHLAUCH L=112 | - |
| 3 | A47643 | 1 | HYDR.LETKU L=430 1L | HYDR. HOSE L=430 TYP | HYDRAULSLANG L=430 T | HYDR. SCHLAUCH L=430 | - |
| 4 | 63879 | 1 | VASTUSVENTTILI | CHECK VALVE 9N400S R | RESISTANSVENTIL 9N40 | SPERRVENTIL 9N400S R | - |
| 5 | 64678 | 1 | PERUSLIITIN | BASIC FITTING F40XS6 | RAK KOPPLING F40XS6- | GERADE EINSCHR. VERS | - |
| 6 | 64060 | 1 | YHDYSNIPPA | CONNECTOR NIPPLE F64 | ÖVERGÅNGSNIPPEL F64X | VERBINDUNGSNIPPEL F6 | - |
| 7 | 65587 | 1 | KULMALIITIN 45 AST. | ELBOW FITTING 45 DEG | VINKELKOPPLING 45 GR | WINKEL-VERSCHR. 45 G | - |

10.4.2017

A413893 HYDR.ÖLJYN JÄÄHD. KP, HYDRAULIC OIL COOLER



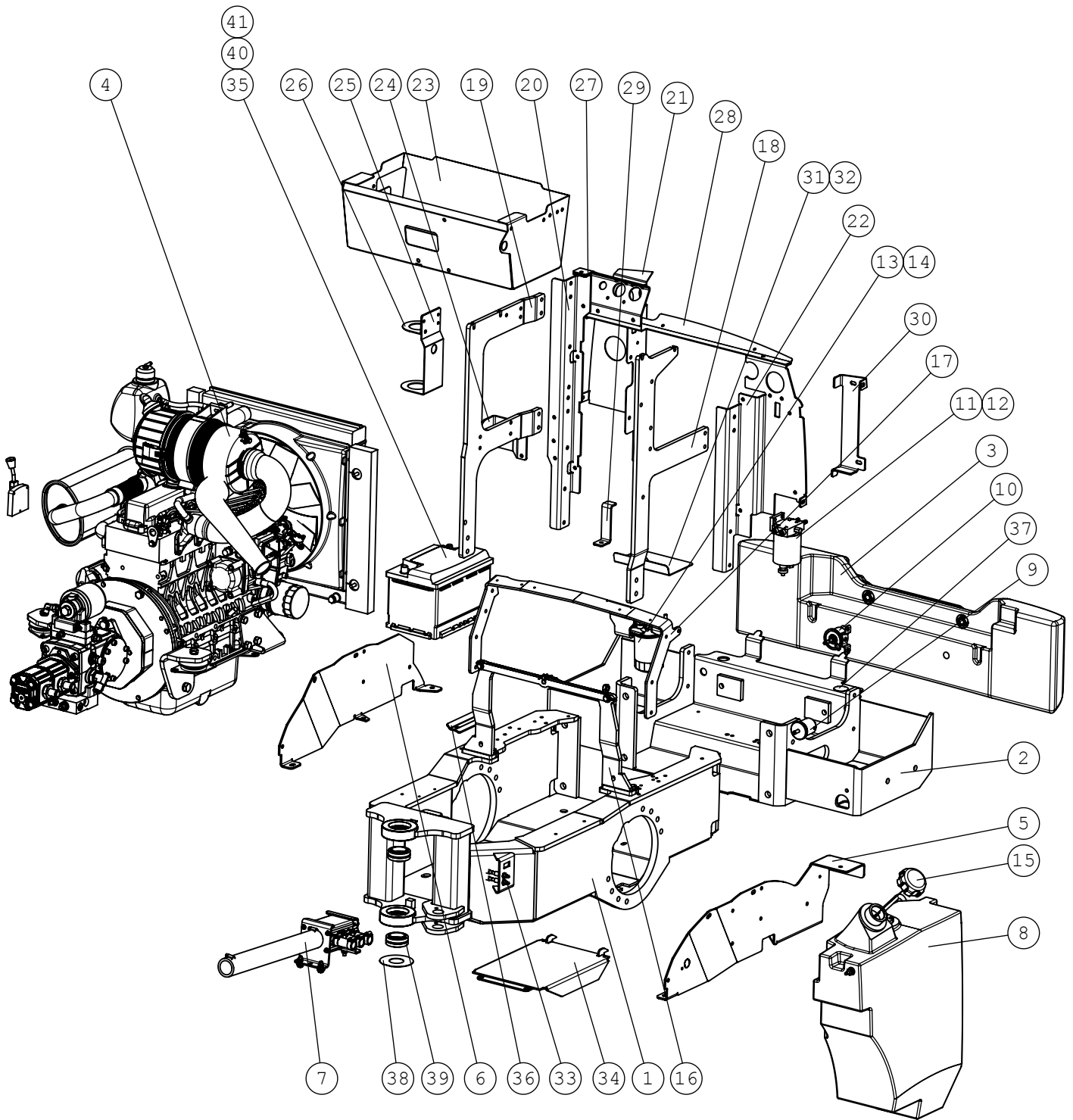
10.4.2017

A413893 HYDR.ÖLJYN JÄÄHD. KP, HYDRAULIC OIL COOLER

| NRO REF POS TEIL | OSAN NRO PART NO BESTÄLL NR BEST NR | KPL QTY ST ST | NIMITYS | DESCRIPTION | BENÄMNING | BEZEICHNUNG | SIVU PAGE SIDA SEITE |
|---------------------------|--|------------------------|----------------------|----------------------|----------------------|----------------------|-------------------------------|
| 1 | A47769 | 1 | KIINNITYSPANTA | BRACKET, OIL COOLER, | FÄSTE, OLJEKYLARE, Ö | AUFNAHME, ÖLKÜHLER, | - |
| 2 | A47768 | 1 | KIINNITYSPANTA | BRACKET, OIL COOLER, | FÄSTE, OLJEKYLARE, L | AUFNAHME, ÖLKÜHLER, | - |
| 3 | 64934 | 1 | ÖLJYNJÄÄHDYTINKENNO | OIL COOLER CELL ASA | OLJEKYLARECELL ASA 3 | ÖLKÜHLER ASA 350*350 | - |
| 4 | 65568 | 1 | JÄÄHDYTYSPUHALLIN C | FAN, HYDRAULIC OIL C | FLÄKT, HYDRAULOLJEKY | GEBLÄSE, HYDRAULIKÖL | - |
| 5 | A412927 | 2 | RELEKISKO | RELAY MOUNTING RAIL | MONTERINGSSKENA, REL | RELAISSCHIENE | - |
| 6 | A413994 | 1 | TARRA | DECAL, RELAYS | DEKAL, RELÄER | AUFKLEBER, RELAIS | - |
| 7 | 64693 | 1 | KULMALIITIN 90 AST. | ELBOW FITTING 90 DEG | VINKELKOPPLING 90 GR | WINKELVERSCHR. 90 GR | - |
| 8 | A47682 | 1 | HYDR.LETKU L=290 1LW | HYDR. HOSE L=280 1LW | HYDRAULSLANG L=280 1 | HYDR. SCHLAUCH L=280 | - |
| 9 | 73039 | 4 | KUUSIORUUVI ZN | HEXAGONAL SCREW M 8 | SEKANTSKRUV M 8*16 | SECHSKANTSCHRAUBE M | - |
| 10 | 72130 | 4 | KUUSIORUUVI ZN | HEXAGONAL SCREW M8*2 | SEKANTSKRUV M8*20 D | SECHSKANTSCHRAUBE M | - |
| 11 | 73122 | 14 | ALUSLEVY M 8 | WASHER M8 A8 | BRICKA M8 A8, | UNTERLEGSCHIEBE M8 | - |
| 12 | A49182 | 1 | IMULETKU D=20 L=570 | INLET HOSE D=20 L=55 | SUGSLANG D=20 L=550 | SAUGSCHLAUCH D=20 L= | - |
| 13 | 66427 | 1 | LETKUKARA | HOSE BARB R3/4"UK | SLANGNIPPEL R3/4"U | SCHLAUCHTÜLLE R3/4" | - |
| 14 | 73530 | 1 | LETKUNKIRISTIN ABA | HOSE CLAMP 22-32 MM | SLANGKLÄMMARE 22-32 | SCHLAUCHKLEMME 22-32 | - |

10.4.2017

A21725 TAKARUNKO KP KUBOTA, REAR CHASSIS 745/750



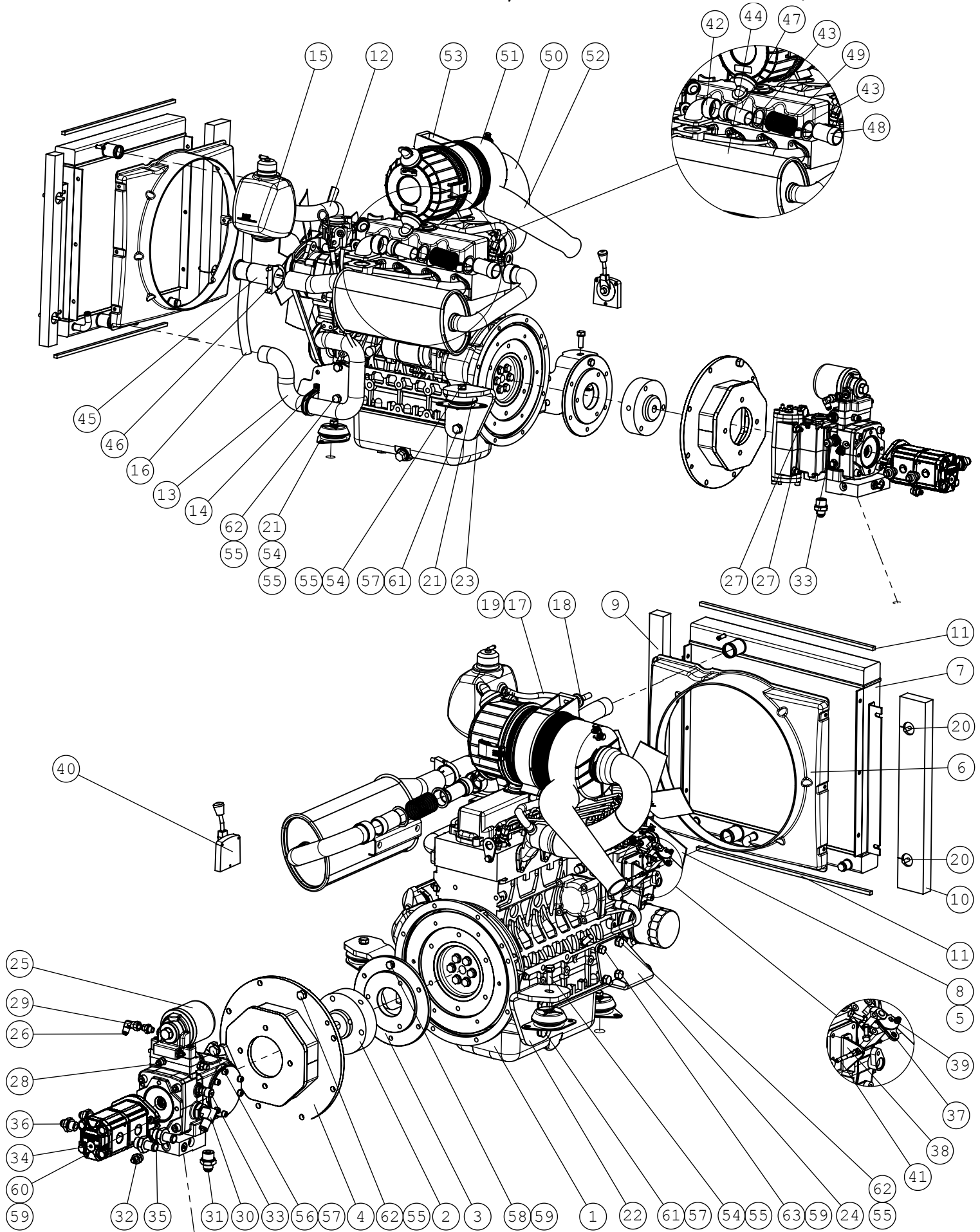
10.4.2017

A21725 TAKARUNKO KP KUBOTA, REAR CHASSIS 745/750

| NRO REF POS TEIL | OSAN NRO PART NO BESTÄLL NR BEST NR | KPL QTY ST ST | NIMITYS | DESCRIPTION | BENÄMNING | BEZEICHNUNG | SIVU PAGE SIDA SEITE |
|---------------------------|--|------------------------|----------------------|----------------------|----------------------|-----------------------|-------------------------------|
| 1 | A21307 | 1 | TAKARUNKO ETUOSA HTS | REAR FRAME, FRONT PA | BAKRAM, FRAMDEL | HINTERRAHMEN, VORDER | - |
| 2 | A35936 | 1 | VÄLIRUNKO | REAR FRAME, MIDDLE P | BAKRAM, MELLERSTA DE | HECKRAHMEN, MITTLERE | - |
| 3 | A36913 | 1 | TAKAPAINO 168KG, | REAR WEIGHT (BUMPER) | BAKVIKT (STÖTFÅNGARE | HECKGEWICHT 168 KG, | - |
| 4 | A21721 | 1 | MOOTTORI KP V2403 | ENGINE V2403 745/750 | DIESELMOTOR V2403 74 | DIESELMOTOR V2403 74 | 30 |
| 5 | A416983 | 1 | SIVULEVY, VASEN | SIDE PLATE, LEFT | SIDOPLÅT, VÄNSTER | SEITENBLECH, LINKS | - |
| 6 | A416777 | 1 | SIVULEVY, OIKEA | SIDE PLATE, RIGHT, 7 | SIDOPLÅT, HÖGER, 700 | SEITENBLECH, RECHTS, | - |
| 7 | A37253 | 1 | IMUYHDE KP | HYDRAULIC MANIFOLD 7 | HYDRAULBLOCK 700 SER | HYDRAULIKVERTEILER 7 | 32 |
| 8 | A49769 | 1 | P-AINETANKKI 40L | FUEL TANK 40L | BRÄNSLETANK 40L | KRAFTSTOFFTANK 40L | 34 |
| 9 | 64657 | 1 | POLTTOAINESUODATINP. | FUEL FILTER IN HOSE | BRÄNSLEFILTER I SLAN | KRAFTSTOFFFILTER IM S | - |
| 10 | 64625 | 1 | POLTTOA SIIRTOPUMPPU | FUEL PUMP ELECTR. KU | BRÄNSLEPUMP ELEKTR. | KRAFTSTOFFPUMPE ELEK | - |
| 11 | 65652 | 1 | POLTTOAINESUODATIN | FUEL FILTER, COMPLET | BRÄNSLEFILTER, KOMPL | KRAFTSTOFFFILTER KOM | - |
| 12 | 65651 | 2 | LETKUKARA MESSINKI | HOSE BARB NPTF1/4"U | SLANGNIPPEL NPTF1/4 | SCHLAUCHTÜLE NPTF1/ | - |
| 13 | 65189 | 1 | POLTTOAINESUODATIN K | FUEL FILTER, KIT, V2 | BRÄNSLEFILTER, KOMPL | KRAFTSTOFFFILTER, SA | - |
| 14 | A419232 | 1 | KIINNIKE | BRACKET | FÄSTE | AUFNAHME | - |
| 15 | 66313 | 1 | POLTTOAINETANKIN KOR | FUEL TANK CAP | TANKLOCK, BRÄNSLETAN | TANKDECKEL | - |
| 16 | A415984 | 1 | PUNNITUSANTURI KP | LOAD SENSOR SYSTEM, | LASTÖVERVAKNINGSSYST | LASTÜBERWACHUNGSSYST | 36 |
| 17 | A416858 | 1 | KAARI | MOUNTING BRACKET, AR | FÄSTE, TYP BÅGE | AUFNAHMEBOGEN | - |
| 18 | A417139 | 1 | KANNAKE, VASEN | FRAME, LEFT | KARM, VÄNSTER | RAHMEN, LINKS | - |
| 19 | A418644 | 1 | KANNAKE, OIKEA | FRAME, RIGHT | KARM, HÖGER | RAHMEN, RECHTS | - |
| 20 | A416592 | 1 | PYSTYTOLPPA, OIKEA | MOUNTING PLATE, RIGH | PLÅT, HÖGER | AUFNAHMESCHEIBE, REC | - |
| 21 | A416652 | 1 | PYSTYPROFIILI | MOUNTING PLATE, RIGH | PLÅT, HÖGER | AUFNAHMESCHEIBE, REC | - |
| 22 | A416703 | 1 | PYSTYPALKKI, VASEN | MOUNTING PLATE, LEFT | PLÅT, VÄNSTER | AUFNAHMESCHEIBE, LIN | - |
| 23 | A36336 | 1 | TYÖKALUKOTELO | TOOL BOX, REAR FRAME | VERKTYGSBOX, BAKRAM | WERKZEUGBOX, HECKRAH | - |
| 24 | A416609 | 1 | KANNAKE | BRACKET | FÄSTE | AUFNAHME | - |
| 25 | A417250 | 1 | KANNAKE | BRACKET | FÄSTE | AUFNAHME | - |
| 26 | A417251 | 1 | YLÄKANNAKE | BRACKET, UPPER | FÄSTE, ÖVRE | AUFNAHME, OBERE | - |
| 27 | A416603 | 1 | LÄPIVIENTILEVY | BRACKET, QUICK COUPL | GENOMFÖRINGSPLÅT, SN | AUFNAHME, SCHNELLKUP | - |
| 28 | A416653 | 1 | PEITELEVY | COVER | LOCKPLÅT | DECKELBLECH | - |
| 29 | A47553 | 1 | SALPA | LATCH | REGEL | RIEGEL | - |
| 30 | A416704 | 1 | TANKINKANNAKE | MOUNTING BRACKET, FU | FÄSTE, BRÄNSLETANK | AUFNAHME, KRAFTSTOFF | - |
| 31 | A419234 | 1 | LUUKKU | HATCH | LUCKA | KLAPPE | - |
| 32 | 64941 | 1 | SORMIRUUVI RIHLATTU | FINGER SCREW M6*20 R | FINGERSKRUV M6*20 R3 | FINGERSCHRAUBE M6*20 | - |
| 33 | A418709 | 2 | RASVAUSLETKU, | GREASE HOSE, ARTICUL | SMÖRJNINGSSLANG, MID | SCHMIERSCHLAUCH, KNI | - |
| 34 | A414786 | 1 | HUOLTOLUUKKU KP | CLEANING HATCH | LOCKPLATTA, BOTTEN | REINIGUNGSKLAPPE | - |
| 35 | 65197 | 1 | KÄYNNISTYSAKKU 12V | BATTERY 12V 75AH 730 | BATTERI 12V 75AH 730 | BATTERIE 12V 75AH 73 | - |
| 36 | A47372 | 1 | AKUNKIINNIKE | BRACKET, BATTERY | FÄSTE, BATTERI | AUFNAHME, BATTERIE | - |
| 37 | 65944 | 2 | KUMITULPPA 2011052 | RUBBER PLUG F40/F32 | GUMMIPROPP F40/F32- | GUMMIPROPPEN F40/F3 | - |
| 38 | A48263 | 1 | SOVITUSPRIKKA S=1MM | SHIM RING S=1 MM, AR | BRICKA S=1 MM, MIDJA | PASSSCHEIBE S=1 MM, | - |
| 39 | 64911 | 2 | NIVELLAAKERI | ARTICUL. BEARING GE4 | LEDLAGER GE40ES F62/ | GELENKLAGER GE40ES F | - |
| 40 | A421317 | 1 | SÄHKÖ KP | ELECTRIC COMPONENTS | ELKOMPONENTER 745/7 | ELEKTR. AUSRÜSTUNG 7 | 38 |
| 41 | A422841 | 1 | JOHTOSARJA | WIRE HARNESS, LOCK V | KABELHÄRVA, LOCK-VEN | KABELBAUM, LOCK-VENT | - |

10.4.2017

A21721 MOOTTORI KP V2403, ENGINE V2403 745/750



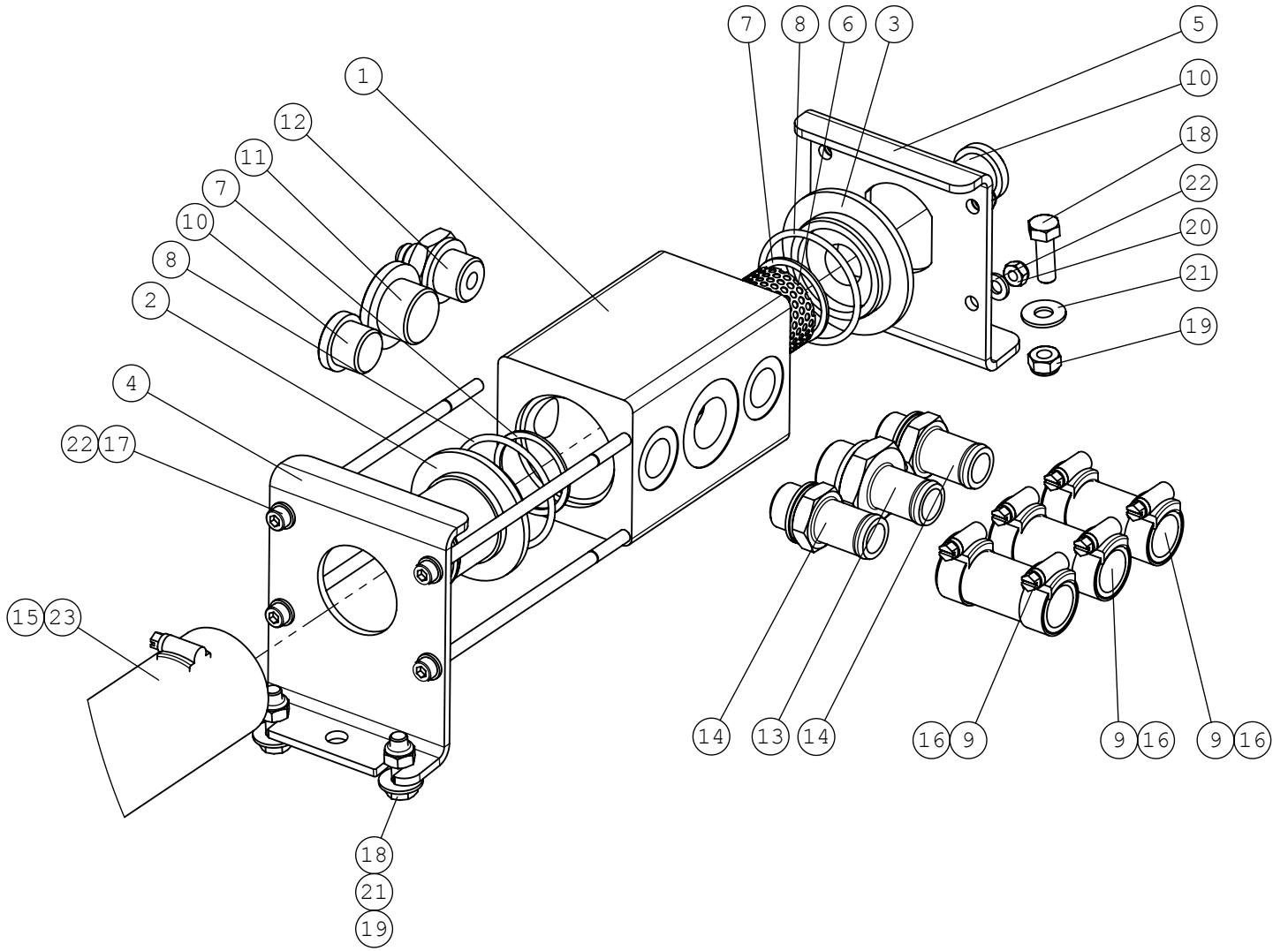
10.4.2017

A21721 MOOTTORI KP V2403, ENGINE V2403 745/750

| NRO REF POS TEIL | OSAN NRO PART NO BESTÄLL NR BEST NR | KPL QTY ST ST | NIMITYS | DESCRIPTION | BENÄMNING | BEZEICHNUNG | SIVU PAGE SIDA SEITE |
|---------------------------|--|------------------------|----------------------|----------------------|-----------------------|-----------------------|-------------------------------|
| 1 | 65206 | 1 | POLTTOM EI JÄÄHD KUB | DIESEL ENGINE V2403 | DIESELMOTOR V2403 UT | DIESELMOTOR V2403 OH | - |
| 2 | 65182 | 1 | VÄLIKYTKIN CENTAFLEX | COUPLING CENTAFLEX A | MELLANKOPPLING CENTA | KUPPLUNG CENTAFLEX A | - |
| 3 | A410076 | 1 | ADAPTERI CENTA 16/ | ADAPTER CENTA 16 / 7 | ADAPTER CENTA 16 / 7 | ADAPTERFLANSCH CENTA | - |
| 4 | A49842 | 1 | KYTKINKOTELO | FLYWHEEL HOUSING | SVÄNGHJULSKÅPA | SCHWUNGRADGEHÄUSE | - |
| 5 | A417015 | 1 | KOROTUSPALA | SPACER | DISTANSSKIVA | DISTANZSCHEIBE | - |
| 6 | A419062 | 1 | TUULITUNNELI | WIND TUNNEL 745/750 | VINDTUNNEL 745/750 | WINDTUNNEL 745/750 | - |
| 7 | A35931 | 1 | JÄÄHDYTIM | RADIATOR KOHLER K | KYLARE KOHLER KD | KÜHLER KOHLER KD | - |
| 8 | 65939 | 1 | PUHALLINSIIVIKKO HF0 | FAN F390 8 BLADE, KO | FLÄKT F390 8-BLAD, K | LÜFTERRAD F390 8-FLÜ | - |
| 9 | A418782 | 1 | TIIVISTE, PU-VAAHTO | SEAL | TÄTNING | DICHTUNG | - |
| 10 | A419100 | 1 | TIIVISTE, PU-VAAHTO | SEAL | TÄTNING | DICHTUNG | - |
| 11 | A418783 | 2 | TIIVISTENAUHA, PU-VA | SEAL | TÄTNIINGSBAND | DICHTUNG | - |
| 12 | A419202 | 1 | YLÄVESILETKU V2403 | WATER HOSE, UPPER V | VATTENSLANG, ÖVRE V | WASSERSCHLAUCH, OBER | - |
| 13 | A416545 | 1 | ALAVESILETKU | WATER HOSE, LOWER, A | VATTENSLANG, LÄGRE, | WASSERSCHLAUCH UNTER | - |
| 14 | 74875 | 1 | PUTKENKANNATIN | PIPE CLAMP F51 M | RÖRKLÄMMA F51 MM | ROHRSCHELLE F51 MM | - |
| 15 | A417223 | 1 | PAISUNTASÄILIÖ | OVERFLOW BOTTLE | EXPANSIONSTANK | ÜBERLAUF | - |
| 16 | A417899 | 1 | VESILETKU L=385 | WATER HOSE L=385 | VATTENSLANG L=385 | WASSERSCHLAUCH L=385 | - |
| 17 | A419237 | 1 | VESILETKU L=250 | WATER HOSE L=250 70 | VATTENSLANG L=250 7 | WASSERSCHLAUCH L=250 | - |
| 18 | 64786 | 1 | LÄPIVIENTIKUMI F32/2 | GROMMET F32/25/19,S= | GENOMFÖRINGSGUMMI F3 | DURCHFÜHRUNGSDICHT. | - |
| 19 | A417903 | 1 | KURISTIN | FLOW RESTRICTOR | REDUCERINGSNIPPEL | REDUZIERNIPPEL | - |
| 20 | 65955 | 4 | TÄRINÄNERISTIN, LIER | VIBRATION DAMPER, CY | VIBRATIONS DÄMPARE, C | SCHWINGUNGSDÄMPFER, | - |
| 21 | 66381 | 3 | TÄRINÄNERISTIN AMC | ENGINE MOUNT RUBBER | VIBRATIONS DÄMPARE GU | MOTORLAGERUNG GUMMI | - |
| 22 | A421535 | 1 | MOOTTORIN KORVAKE, | MOUNTING BRACKET, EN | MOTORFÄSTE, VÄNSTER, | AUFNAHME, MOTOR, LIN | - |
| 23 | A421549 | 1 | MOOTTORIN KORVAKE, | MOUNTING BRACKET ENG | MOTORFÄSTE, HÖGER, 7 | AUFNAHME MOTOR, RECH | - |
| 24 | A421538 | 1 | MOOTTORIN KORVAKE, | MOUNTING BRACKET, EN | MOTORFÄSTE, CENTER, | AUFNAHME, MOTOR, MIT | - |
| 25 | 66354 | 1 | SÄÄTÖTIL.PUMPPU HP P | VARIABLE DISPL. PUMP | VARIABEL KOLVPUMP 74 | VERSTELLPUMPE HP P4 | - |
| 26 | 64043 | 1 | KULMALIITIN 90 AST | ELBOW FITTING 90 DE | VINKELKOPPLING 90 GR | WINKELVERSCHR. C6XS | - |
| 27 | 64678 | 2 | PERUSLIITIN | BASIC FITTING F40XS6 | RAK KOPPLING F40XS6- | GERADE EINSCHR. VERS | - |
| 28 | 64346 | 1 | PERUSLIITIN | BASIC FITTING F40XS1 | RAK KOPPLING F40XS10 | GERADE EINSCHRAUBVER | - |
| 29 | 64059 | 1 | PERUSLIITIN | BASIC FITTING F40XS1 | RAK KOPPLING F40XS10 | GERADE EINSCHR. F40X | - |
| 30 | 66281 | 1 | LETUKUKARA 90AST | HOSE BARB 90 DEGR R | SLANGNIPPEL 90 GRADE | SCHLAUCHTÜLLE 90 GRA | - |
| 31 | 64692 | 1 | PERUSLIITIN | BASIC FITTING F40XS1 | RAK KOPPLING F40XS16 | GERADE EINSCHR. F40X | - |
| 32 | 64041 | 1 | PERUSLIITIN | BASIC FITTING F40X | RAK KOPPLING F40XS | GERADE EINSCHR. F40X | - |
| 33 | 65559 | 2 | MITTAUSPIKALIITIN | MANOMETER FITTING M1 | MANOMETERKOPPLING M1 | MANOMETERSCHNELLVERS | - |
| 34 | 65142 | 1 | HYDR. PUMPPU HPLPB | HYDRAULIC PUMP HPLPB | HYDRAULPUMP HPLPB214 | HYDRAULIKPUMPE HPLPB | - |
| 35 | 66427 | 2 | LETUKUKARA | HOSE BARB R3/4"UK | SLANGNIPPEL R3/4"U | SCHLAUCHTÜLLE R3/4" | - |
| 36 | 64058 | 2 | PERUSLIITIN | BASIC FITTING F40XS1 | RAK KOPPLING F40XS12 | GERADE EINSCHRAUBVER | - |
| 37 | A418425 | 1 | KAASUVIPU | THROTTLE LEVER 745/7 | GASSPAK 745/750 | GASHEBEL 745/750 | - |
| 38 | A49818 | 1 | KAASUVAIJERINKORVAKE | BRACKET, THROTTLE WI | FÄSTE, GASVAJER | AUFNAHME, BOWDENZUG | - |
| 39 | 74415 | 1 | RUUVINIPPA | SCREW NIPPLE 128.244 | SKRUVNIPPEL 128.244 | SCHRAUBENNIPPEL 128. | - |
| 40 | 73762 | 1 | SÄÄTÖLAITE | HAND THROTTLE CONTRO | HANDGASREGLAGE F7110 | BOWDENHEBEL, KOMPLE | - |
| 41 | A410290 | 1 | KAASUVAIJERI | THROTTLE WIRE 3000/3 | GASVAJER 3000/3300 | BOWDENZUG 3000/3300 | - |
| 42 | A410183 | 1 | ADAPTERI 90 AST | ADAPTER 90 DEGREES | ADAPTERRÖR 90 GRADER | ADAPTERROHR 90 GRAD | - |
| 43 | A46002 | 2 | RENGAS | RING | RING | RING | - |
| 44 | A418786 | 1 | PAKOPUTKI | EXHAUST MUFFLER 745 | AVGASRÖR 745/750 | AUSPUFF 745/750 | - |
| 45 | 65598 | 1 | PAKOPUTKENPÄÄ | EXHAUST TRIM, MUFFLE | ÄNDRÖR, KROMAD, AVGA | ENDROHRBLENDE, AUSPU | - |
| 46 | 74853 | 1 | PAKOPUTKEN SIDE | CLAMP, EXHAUST MUFFL | KLÄMMARE, AVGASRÖR | KLEMME, AUSPUFF | - |
| 47 | A46003 | 1 | PAKOPUTKEN SISÄOSA | EXHAUST PIPE, INNER | AVGASRÖR, INRE | AUSPUFF, INNERER | - |
| 48 | A46004 | 1 | PAKOPUTKEN ULKO-OSA | EXHAUST PIPE, OUTER | AVGASRÖR, YTTRE | AUSPUFF, ÄUSSERER | - |
| 49 | A46005 | 1 | JOUSI 3*41*140 NT 8, | SPRING 3*41*140 NT 8 | FJÄDER 3*41*140 NT 8 | FEDER 3*41*140 NT 8, | - |
| 50 | A419184 | 1 | IMULETKU | INLET HOSE 745/750 | SUGSLANG 745/750 | SAUGSCHLAUCH 745/75 | - |
| 51 | 65941 | 1 | ILMANSUODATIN | AIR FILTER COMPLETE | LUFTFILTER KOMPLETT | LUFTFILTER KOMPLETT | - |
| 52 | A419185 | 1 | IMUVAIMENNIN | SUCTION RESTRICTOR H | SUGREDUCERINGS SLANG | SAUGREDUZIERSCHLAUCH | - |
| 53 | 65946 | 1 | KIINNITYSPANTA | CLAMP, AIR FILTER 6 | KLÄMMA, LUFTFILTER 6 | KLEMME, LUFTFILTER | - |
| 54 | 73042 | 3 | KUUSIORUUVI ZN | HEX. SCREW M12*35 DI | SEKANTSKRUV M12*35 | SECHSKANTSCHRAUBE M1 | - |
| 55 | 74532 | 18 | ALUSLEVYPARI M12 | WASHER NORDLOCK NL12 | BRICKA NORDLOCK NL12 | UNTERLEGSCHLEIBE NORD | - |
| 56 | 74511 | 2 | KUUSIORUUVI ZN | HEXAGONAL SCREW | SEKANTSKRUV | SECHSKANTSCHRAUBE | - |
| 57 | 74690 | 6 | ALUSLEVYPARI M14 | WASHER NORDLOCK M14 | BRICKA NORDLOCK M14 | UNTERLEGSCHLEIBE NORD | - |
| 58 | 73936 | 6 | KUUSIORUUVI ZN | HEXAGONAL SCREW M10* | SEKANTSKRUV M10*1,2 | SECHSKANTSCHRAUBE M1 | - |
| 59 | 74531 | 9 | ALUSLEVYPARI M10 | SPACER NORDLOCK M10, | BRICKA NORDLOCK M10, | UNTERLEGSCHLEIBE NORD | - |
| 60 | 74467 | 2 | KUUSIOKOLORUUVI | HEXAGONAL HEAD SCREW | SEKANTHÅLSKRUV M10* | INNENSECHSKANTSCHRAU | - |
| 61 | 74800 | 4 | KUUSIORUUVI ZN | HEXAGONAL SCREW M14* | SEKANTSKRUV M14*1,5 | SECHSKANTSCHRAUBE M1 | - |
| 62 | 73935 | 15 | KUUSIORUUVI ZN | HEXAGONAL SCREW M12* | SEKANTSKRUV M12*1,2 | SECHSKANTSCHRAUBE M1 | - |
| 63 | 74789 | 1 | KUUSIORUUVI ZN | HEXAGONAL SCREW M10* | SEKANTSKRUV M10*1,2 | SECHSKANTSCHRAUBE M1 | - |

10.4.2017

A37253 IMUYHDE KP, HYDRAULIC MANIFOLD 7



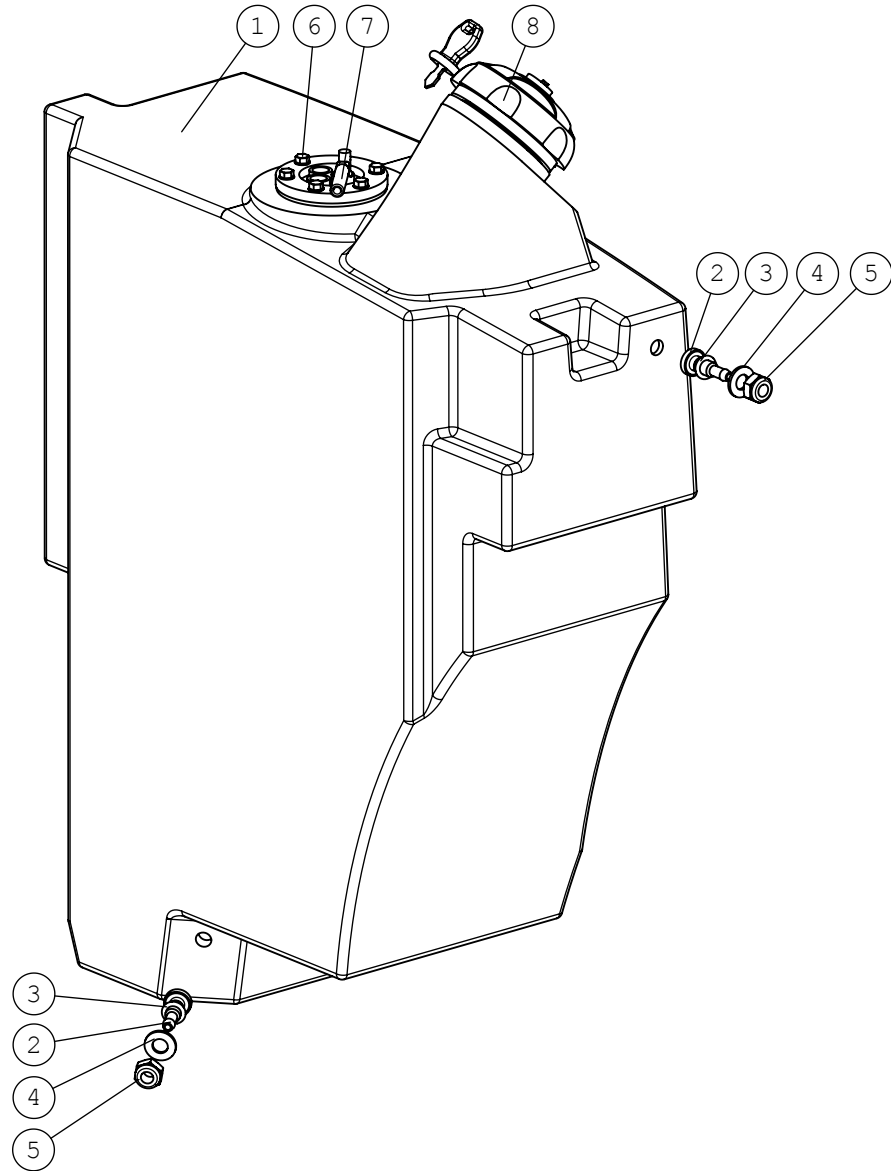
10.4.2017

A37253 IMUYHDE KP, HYDRAULIC MANIFOLD 7

| NRO REF POS TEIL | OSAN NRO PART NO BESTÄLL NR BEST NR | KPL QTY ST ST | NIMITYS | DESCRIPTION | BENÄMNING | BEZEICHNUNG | SIVU PAGE SIDA SEITE |
|---------------------------|--|------------------------|----------------------|----------------------|----------------------|----------------------|-------------------------------|
| 1 | A47181 | 1 | IMUTUKKI | HYDRAULIC MANIFOLD | HYDRAULBLOCK | HYDRAULIKVERTEILER | - |
| 2 | A47256 | 1 | IMUKARA | SUCTION PIPE, MANIFO | SUGRÖR, HYDRAULIKBLO | SAUGROHR, HYDRAULIKV | - |
| 3 | A47257 | 1 | TULPPA | PLUG | PROPP | PROPFEN | - |
| 4 | A47254 | 1 | ETUJALKA | BRACKET, FRONT, HYDR | FÄSTE, FRAM, HYDRAUL | AUFNAHME, VORNE, HYD | - |
| 5 | A47255 | 1 | TAKAJALKA | BRACKET, REAR, HYDRA | FÄSTE, BAK, HYDRAULI | AUFNAHME, HINTEN, HY | - |
| 6 | A411260 | 1 | IMUSIHTI | SUCTION STRAINER | SUGSIL | SAUGSIEB | - |
| 7 | A411261 | 2 | TASOIHVISTE | SEAL RING | TÄTNING | DICHTUNG | - |
| 8 | 74739 | 2 | O-RENGAS NBR | O-RING NBR F 50,2 * | O-RING NBR F 50,2 * | O-RING NBR F 50,2 * | - |
| 9 | A47767 | 3 | IMULETKU D=20 L=350 | INLET HOSE D=20 L=25 | SUGSLANG D=20 L=250 | SAUGSCHLAUCH D=20 L= | - |
| 10 | 64174 | 2 | KUUSIOKOLOTULPPA | HEXAGONAL DRAIN PLUG | SEKKANTPLUGG HF 1/2" | HYDR. TANKABLASSSCHR | - |
| 11 | 73768 | 1 | KUUSIOKOLOTULPPA | HEXAGONAL PLUG HF-3/ | SEKKANTPROPP HF-3/4" | HYDR. TANKABLASSCHRA | - |
| 12 | 64040 | 1 | PERUSLIITIN | BASIC FITTING F40X | RAK KOPPLING F40XS | GERADE EINSCHR. F40X | - |
| 13 | 66427 | 1 | LETKUKARA | HOSE BARB R3/4"UK | SLANGNIPPEL R3/4"U | SCHLAUCHTÜLLE R3/4" | - |
| 14 | 66428 | 2 | LETKUKARA | HOSE BARB R1/2"UK | SLANGNIPPEL R1/2"U | SCHLAUCHTÜLLE R1/2" | - |
| 15 | 64338 | 2 | LETKUNKIRISTIN ABA | HOSE CLAMP ABA 44-56 | SLANGKLÄMMA ABA 44-5 | SCHLAUCHKLEMME ABA 4 | - |
| 16 | 73530 | 6 | LETKUNKIRISTIN ABA | HOSE CLAMP 22-32 MM | SLANGKLÄMMARE 22-32 | SCHLAUCHKLEMME 22-32 | - |
| 17 | 74743 | 4 | KUUSIOKOLORUUVI | HEXAGON. HEAD SCREW | SEKKANTHÄLSKRUV M 6* | INNEN-SECHSKANTSCHR. | - |
| 18 | 72132 | 3 | KUUSIORUUVI ZN | HEXAGONAL SCREW M 8 | SEKKANTSKRUV M 8*2 | SECHSKANTSCHRAUBE M8 | - |
| 19 | 72320 | 3 | KUUSIOMUTTERI ZN | NUT M8 NYLOC DIN 98 | SEKKANTMUTTER M8 NY | SECHSKANTMUTTER M 8 | - |
| 20 | 72318 | 4 | KUUSIOMUTTERI | HEXAGONAL NUT M 6 DI | SEKKANTMUTTER M6 NY | SECHSKANTMUTTER M 6 | - |
| 21 | 74525 | 3 | ALUSLEVY M 8 | WASHER M8 8,4*20*1, | BRICKA M8 8,4*20*1, | UNTERLEGSCHIEBE M8 | - |
| 22 | 71680 | 8 | ALUSLEVY M 6 | WASHER M6 DIN 125 | BRICKA M6 A6,4 DIN 1 | UNTERLEGSCHIEBE M6 A | - |
| 23 | A410028 | 1 | IMULETKU F53/F40-440 | INLET HOSE F53/F40- | SUGSLANG F53/F40-44 | SAUGSCHLAUCH F53/F40 | - |

10.4.2017

A49769 P-AINETANKKI 40L, FUEL TANK 40L



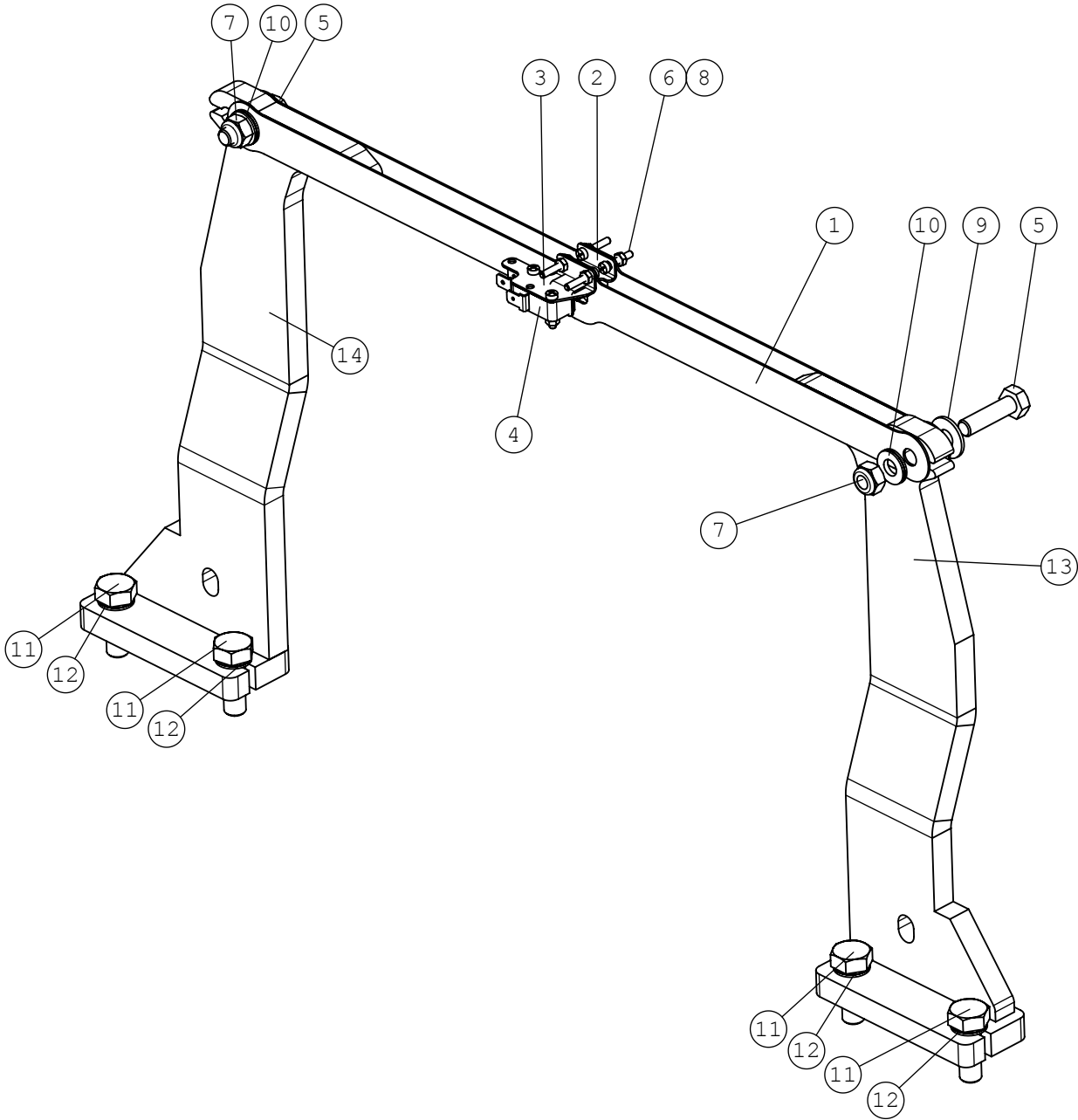
10.4.2017

A49769 P-AINETANKKI 40L, FUEL TANK 40L

| NRO REF POS TEIL | OSAN NRO PART NO BESTÄLL NR BEST NR | KPL QTY ST ST | NIMITYS | DESCRIPTION | BENÄMNING | BEZEICHNUNG | SIVU PAGE SIDA SEITE |
|---------------------------|--|------------------------|----------------------|----------------------|----------------------|----------------------|-------------------------------|
| 1 | A49712 | 1 | POLTTOAINETANKKI 40L | FUEL TANK 40L | BRÄNSLETANK 40L | KRAFTSTOFFTANK 40L | - |
| 2 | A43531 | 2 | POLTTO-AINEKARA F7MM | NIPPLE F7MM | NIPPEL F7 MM | NIPPEL, KRAFTSTOFFSC | - |
| 3 | 74774 | 2 | O-RENGAS NBR | O-RING NBR F 10*3 | O-RING NBR F 10*3 | O-RING NBR F 10*3 | - |
| 4 | 73121 | 2 | ALUSLEVY M10 A10,5 | WASHER M10 A10, | BRICKA M10 A | UNTERLEGSCHIEBE M10 | - |
| 5 | 72322 | 2 | KUUSIOMUTTERI | HEXAGONAL NUT M 10 N | SEKKANTMUTTER M 10 N | SECHSKANTMUTTER M10 | - |
| 6 | 74773 | 6 | PORARUUVI ZN | SELF-DRILLING HEXAGO | SJÄLVBORRANDE SKRUV | SELBSTBOHRENDE SECHS | - |
| 7 | 64977 | 1 | PA-MITTARIN ANTURI | SENSOR, FUEL GAUGE C | GIVARE, BRÄNSLEMÄTAR | GEBER, KRAFTSTOFFANZ | - |
| 8 | A410521 | 1 | LUKITTAVA TANKINKORK | FUEL TANK CAP, LOCKA | TANKLOCK LÄSBAR | TANKDECKEL, ABSCHLIE | - |

10.4.2017

A415984 PUNNITUSANTURI KP, LOAD SENSOR SYSTEM,



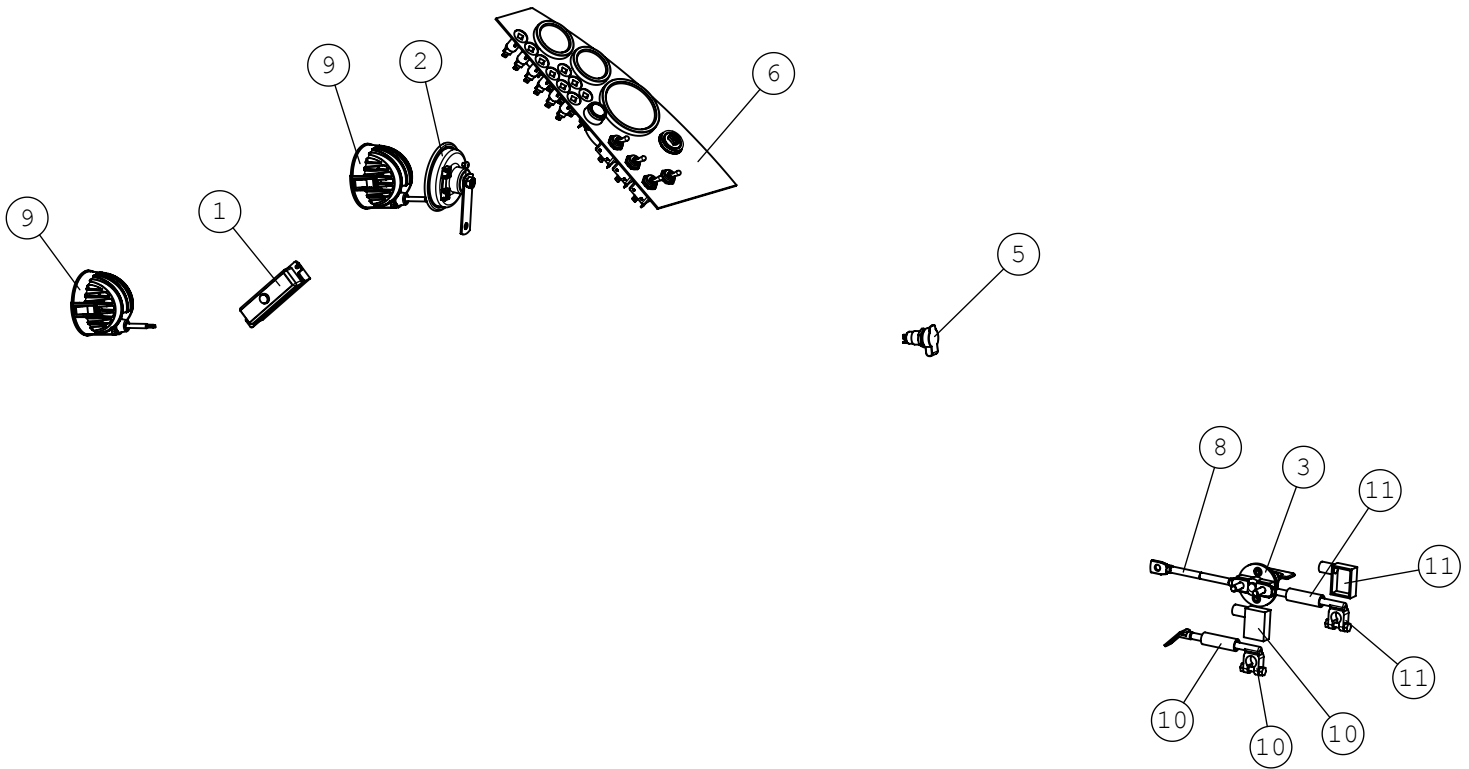
10.4.2017

A415984 PUNNITUSANTURI KP, LOAD SENSOR SYSTEM,

| NRO REF POS TEIL | OSAN NRO PART NO BESTÄLL NR BEST NR | KPL QTY ST ST | NIMITYS | DESCRIPTION | BENÄMNING | BEZEICHNUNG | SIVU PAGE SIDA SEITE |
|---------------------------|--|------------------------|----------------------|----------------------|----------------------|-----------------------|-------------------------------|
| 1 | A47912 | 2 | LISTA | BAND | BAND | STREIFEN | - |
| 2 | A47908 | 1 | KYNSI | CLAW | KLO | NAGEL | - |
| 3 | A47909 | 1 | KIINNIKE | BRACKET, MICROSWITCH | FÄSTE, MIKROBRYTARE | AUFNAHME, MIKROSCHAL | - |
| 4 | 64504 | 1 | MIKROKYTKIN OMRON V1 | MICROSWITCH OMRON V1 | MIKROBRYTARE OMRON V | MIKROSCHALTER OMRON | - |
| 5 | 72133 | 2 | KUUSIORUUVI ZN | HEXAGONAL SCREW M8*3 | SEKKANTSKRUV M8*30 D | SECHSKANTSCHRAUBE M | - |
| 6 | 74576 | 6 | RISTIURARUUVI | PAN HEAD MACHINE SCR | KRYSSPÅRSKRUV M3*16 | LINSENSCHRAUBE MIT K | - |
| 7 | 72320 | 2 | KUUSIOMUTTERI ZN | NUT M8 NYLOC DIN 98 | SEKKANTMUTTER M8 NY | SECHSKANTMUTTER M 8 | - |
| 8 | 74535 | 6 | KUUSIOMUTTERI | HEXAGONAL NUT M3 | SEKKANTMUTTER M3 | SECHSKANTMUTTER M3 | - |
| 9 | 74525 | 2 | ALUSLEVY M 8 | WASHER M8 8,4*20*1, | BRICKA M8 8,4*20*1, | UNTERLEGSSCHEIBE M8 | - |
| 10 | 63944 | 2 | ALUSLEVYPARI M 8 | WASHER, PAIR, NORD-L | BRICKA NORD-LOCK M8, | UNTERLEGSSCHEIBE, PAA | - |
| 11 | 72151 | 4 | KUUSIORUUVI ZN | HEXAGONAL SCREW M10* | SEKKANTSKRUV M10*30 | SECHSKANTSCHRAUBE M1 | - |
| 12 | 74531 | 4 | ALUSLEVYPARI M10 | SPACER NORDLOCK M10, | BRICKA NORDLOCK M10, | UNTERLEGSSCHEIBE NORD | - |
| 13 | A419581 | 1 | AISA KP, VASEN | LEVER, LEFT, LOAD SE | SPAK, VÄNSTER, LASTÖ | STANGE, LINKS, LASTÜ | - |
| 14 | A419596 | 1 | AISA KP, OIKEA | LEVER, RIGHT, LOAD S | SPAK, HÖGER, LASTÖVE | STANGE, RECHTS, LAST | - |

10.4.2017

A421317 SÄHKÖ KP, ELECTRIC COMPONENTS



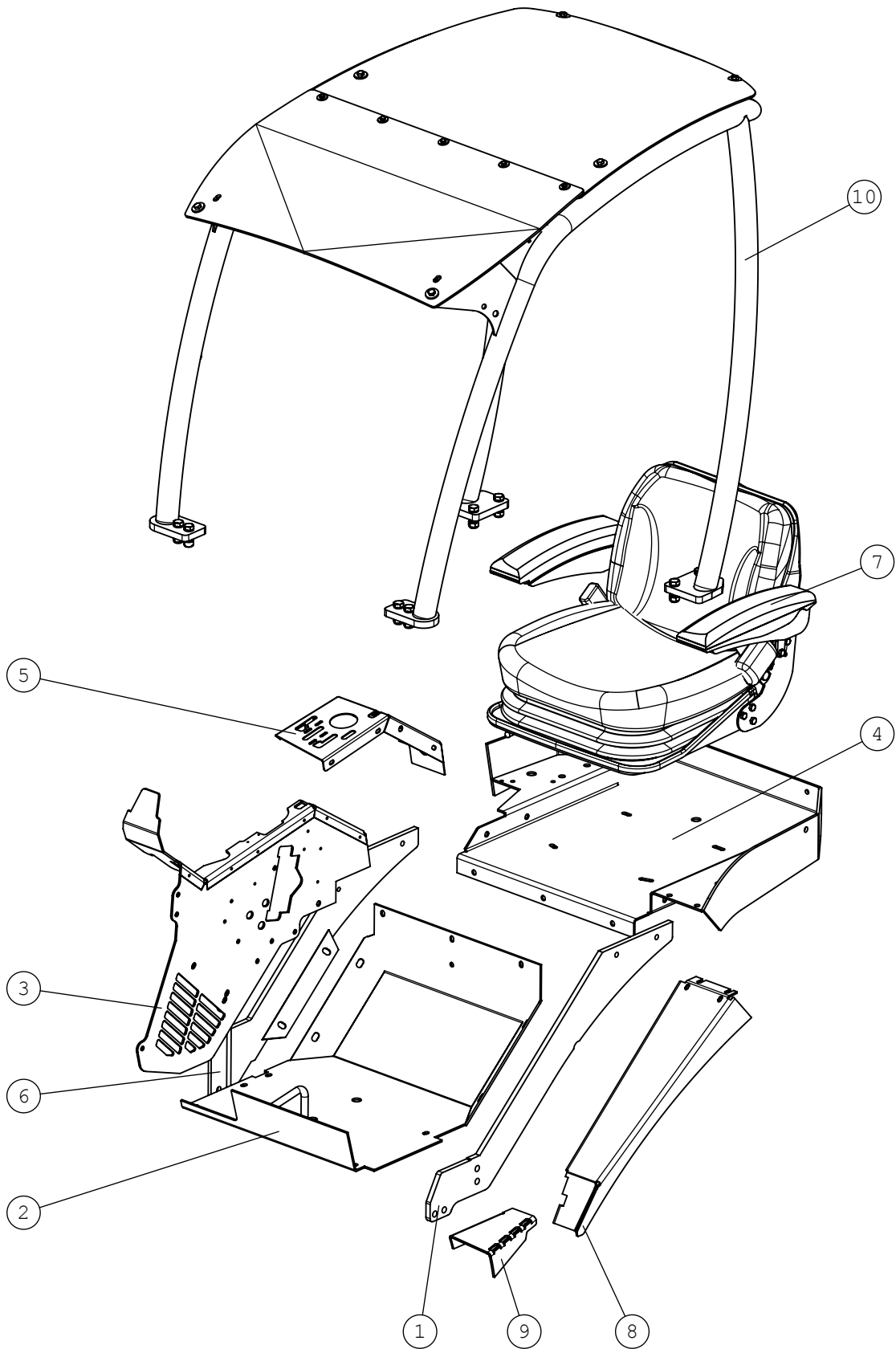
10.4.2017

A421317 SÄHKÖ KP, ELECTRIC COMPONENTS

| NRO REF POS TEIL | OSAN NRO PART NO BESTÄLL NR BEST NR | KPL QTY ST ST | NIMITYS | DESCRIPTION | BENÄMNING | BEZEICHNUNG | SIVU PAGE SIDA SEITE |
|---------------------------|--|------------------------|----------------------|----------------------|----------------------|----------------------|-------------------------------|
| 1 | 64943 | 1 | SULAKEPESÄ, 6 SULAK | FUSE BOX, FOR 6 FUSE | SÄKRINGSBOX, FÖR 6 S | SICHERUNGSDOSE, FÜR | - |
| 2 | 64157 | 1 | ÄÄNIMERKKI 12 V DC | SIGNAL HORN COMPLETE | SIGNALHORN KOMPLETT | HUPE KOMPLETT | - |
| 3 | 64141 | 1 | PÄÄVIRTAKYTKIN | BATTERY DISCONNECT S | HUVUDSTRÖMBRYTARE C- | HAUPTSCHALTER C-1802 | - |
| 4 | A47763 | 1 | SULAKERASIAN KANNAKE | BRACKET, FUSE BOX | FÄSTE, SÄKRINGSDOSA | AUFNAHME, SICHERUNGS | - |
| 5 | 64213 | 1 | PISTORASIA | OUTLET 12V | STICKDOSA 12V | STECKDOSE 12V | - |
| 6 | A49126 | 1 | MITTARIPANEELI | DASHBOARD 500/600 SE | INSTRUMENTBRÄDA 500/ | ARMATURENBRETT 500/6 | - |
| 7 | A21410 | 1 | SÄHKÖSARJA | WIRE HARNESS, 400-70 | KABELHÄRVA, 400-700 | KABELBAUM, 400-700 S | - |
| 8 | A420907 | 1 | KAPELI,AKKU, MUSTA | BATTERY CABLE, BLACK | BATTERIKABEL, SVART, | BATTERIEKABEL SCHWAR | - |
| 9 | 66266 | 2 | TYÖVALAISIN COBO | WORK LIGHT LED 1000 | ARBETSLJUS LED 100 | ARBEITSSCHEINWERFER | - |
| 10 | A419089 | 1 | KAPELI,AKKU,PUNAI. | CABLE, BATTERY, RED, | KABEL, BATTERI, RÖD, | KABEL, BATTERIE, ROT | - |
| 11 | A419088 | 1 | KAPELI,AKKU, MUSTA | CABLE, BATTERY, BLAC | KABEL, BATTERI, SVAR | KABEL, BATTERIE, SCH | - |

10.4.2017

A21587 HYTTI , PERUS, SAFETY FRAME, COMPLE



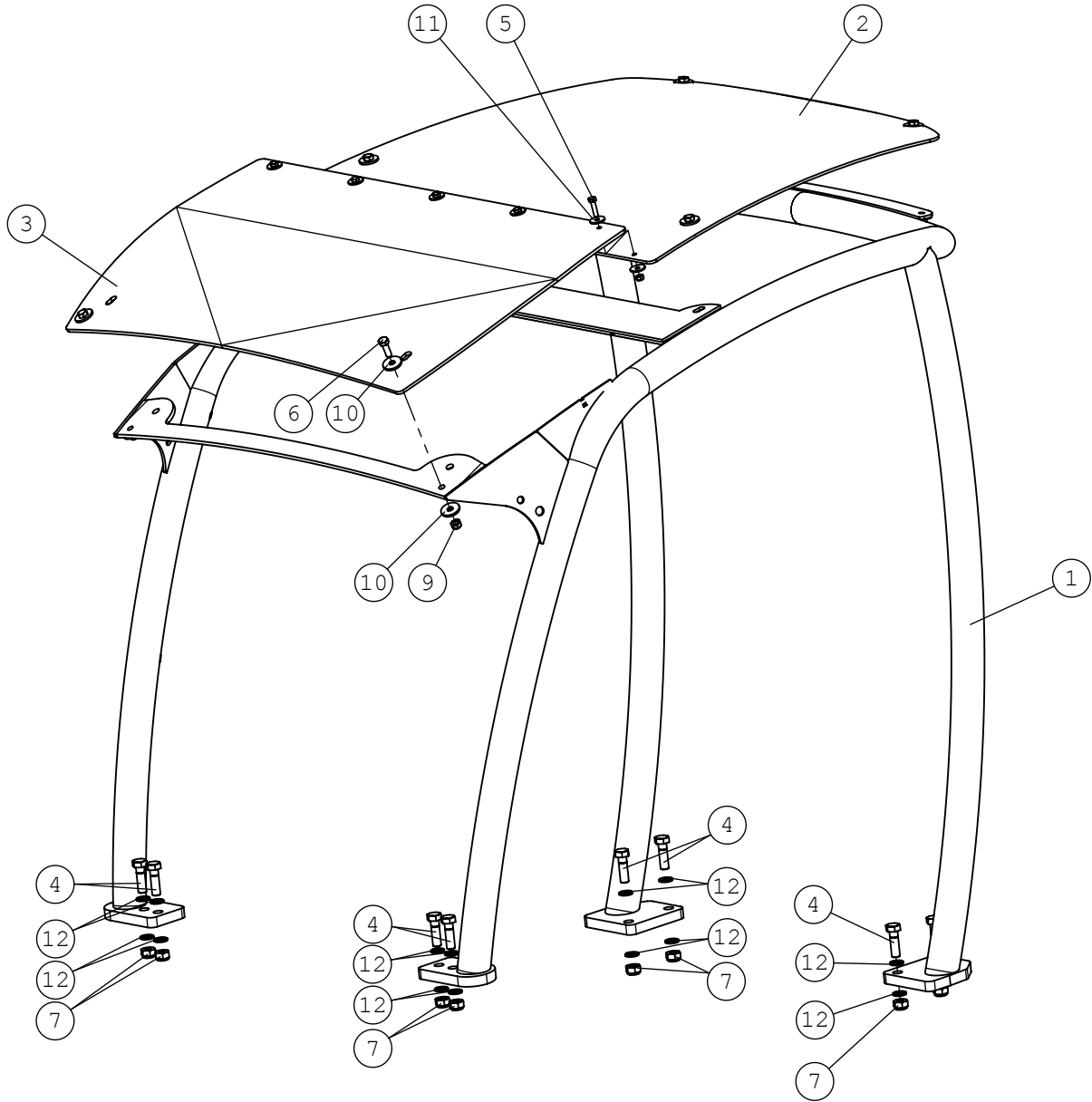
10.4.2017

A21587 HYTTI , PERUS, SAFETY FRAME, COMPLE

| NRO REF POS TEIL | OSAN NRO PART NO BESTÄLL NR BEST NR | KPL QTY ST ST | NIMITYS | DESCRIPTION | BENÄMNING | BEZEICHNUNG | SIVU PAGE SIDA SEITE |
|---------------------------|--|------------------------|----------------------|----------------------|----------------------|----------------------|-------------------------------|
| 1 | A47834 | 1 | AISA , VASEN KP | BAR, LEFT | STÄNG, VÄNSTER | STANGE, LINKS | - |
| 2 | A47399 | 1 | POHJA KP | FLOOR PLATE | GOLVPLATTA | FUSSBODEN-PLATTE | - |
| 3 | A48069 | 1 | SIVULEVY KP | SIDE PLATE | SIDOPLATTA | SEITENPLATTE | - |
| 4 | A48246 | 1 | ISTUINKAUKALO | SEAT BASE | SITSRAM | SITZRAHMEN | - |
| 5 | A48844 | 1 | PANEELI KP | PANEL | BRÅDA | PLATTE | - |
| 6 | A47389 | 1 | AISA , OIKEA KP | BAR, RIGHT | STÄNG, HÖGER | STANGE, RECHTS | - |
| 7 | 64853 | 1 | ISTUIN, JOUSITET LÄM | SEAT, WITH SUSPENSIO | SITS, FJÄDRAD, MED V | SITZ, GEFEDERTER, MI | - |
| 8 | A47531 | 1 | REUNASUOJA | EDGE PLATE | KANTSKYDD | KANTENSCHUTZ | - |
| 9 | A415798 | 1 | ASKELMA | STEP, 520-640 | FOTSTEG, 520-640 | TRITTSTUFE, 520-640 | - |
| 10 | A49119 | 1 | ROPS + FOPS TURVAKAA | ROPS FRAME WITH FOPS | ROPS BÄGE MED FOPS T | ROPS ÜBERROLLBÜGEL M | 42 |

10.4.2017

A49119 ROPS + FOPS TURVAKAA, ROPS FRAME WITH FOPS



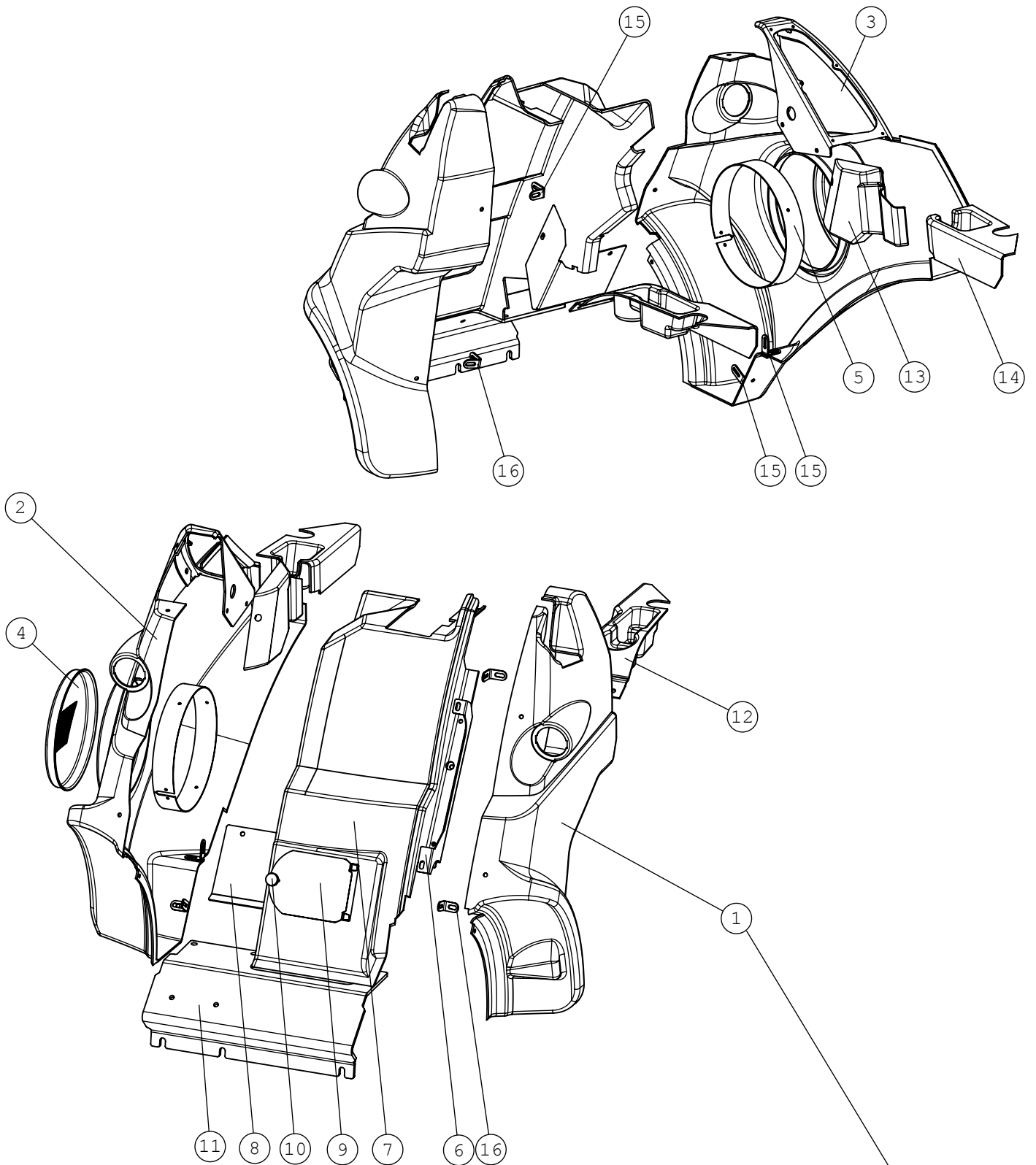
10.4.2017

A49119 ROPS + FOPS TURVAKAA, ROPS FRAME WITH FOPS

| NRO REF POS TEIL | OSAN NRO PART NO BESTÄLL NR BEST NR | KPL QTY ST ST | NIMITYS | DESCRIPTION | BENÄMNING | BEZEICHNUNG | SIVU PAGE SIDA SEITE |
|---------------------------|--|------------------------|----------------------|----------------------|----------------------|-----------------------|-------------------------------|
| 1 | A33920 | 1 | TURVAKAARI KORKEA | ROPS FRAME 1090 MM, | ROPS SÄKERHETSBÄGE 1 | ROPS ÜBERROLLBÜGEL 1 | - |
| 2 | A48905 | 1 | TURVAKAAREN FOPS LEV | FOPS CANOPY PLATE 50 | FOPS TAKSKIVA 500/60 | FOPS DACHBLECH 500/6 | - |
| 3 | A48909 | 1 | TURVAKAAREN KATTOLE | CANOPY, SHORT, POLYC | TAKSKIVA, KORT, POLY | DACHSCHEIBE, KURZ, P | - |
| 4 | 73322 | 8 | KUUSIORUUVI ZN | HEXAGONAL SCREW M12* | SEKANTSKRUV M12*40 | SECHSKANTSCHRAUBE M12 | - |
| 5 | 72119 | 5 | KUUSIORUUVI ZN | HEXAGONAL SCREW M6*2 | SEKANTSKRUV M6*25 D | SECHSKANTSCHRAUBE M6 | - |
| 6 | 72132 | 6 | KUUSIORUUVI ZN | HEXAGONAL SCREW M 8 | SEKANTSKRUV M 8*2 | SECHSKANTSCHRAUBE M8 | - |
| 7 | 72324 | 8 | KUUSIOMUTTERI | HEXAGONAL NUT M 12 | SEKANTMUTTER M 12 | SECHSKANTMUTTER M12 | - |
| 8 | 72318 | 5 | KUUSIOMUTTERI | HEXAGONAL NUT M 6 DI | SEKANTMUTTER M6 NY | SECHSKANTMUTTER M 6 | - |
| 9 | 72320 | 6 | KUUSIOMUTTERI ZN | NUT M8 NYLOC DIN 98 | SEKANTMUTTER M8 NY | SECHSKANTMUTTER M 8 | - |
| 10 | 71685 | 12 | ALUSLEVY M 8 | WASHER M 8 DIN 440 | BRICKA M 8 DIN 440 | UNTERLEGSCHLEIBE M 8 | - |
| 11 | 71681 | 10 | ALUSLEVY M 6 | WASHER M6 DIN 440 | BRICKA M 6 DIN 440 | UNTERLEGSCHLEIBE M 6 | - |
| 12 | 74532 | 16 | ALUSLEVYPARI M12 | WASHER NORDLOCK NL12 | BRICKA NORDLOCK NL12 | UNTERLEGSCHLEIBE NORD | - |

10.4.2017

A35804 SUOJA KP, ETU ROPS, COVER PLATES, KIT, F



Huom! Jos kuormaaja on varustettu L-ohjaamolla (A21592), käytä A416315
 Note! If loader is equipped with L cabin (A21592), use A416315

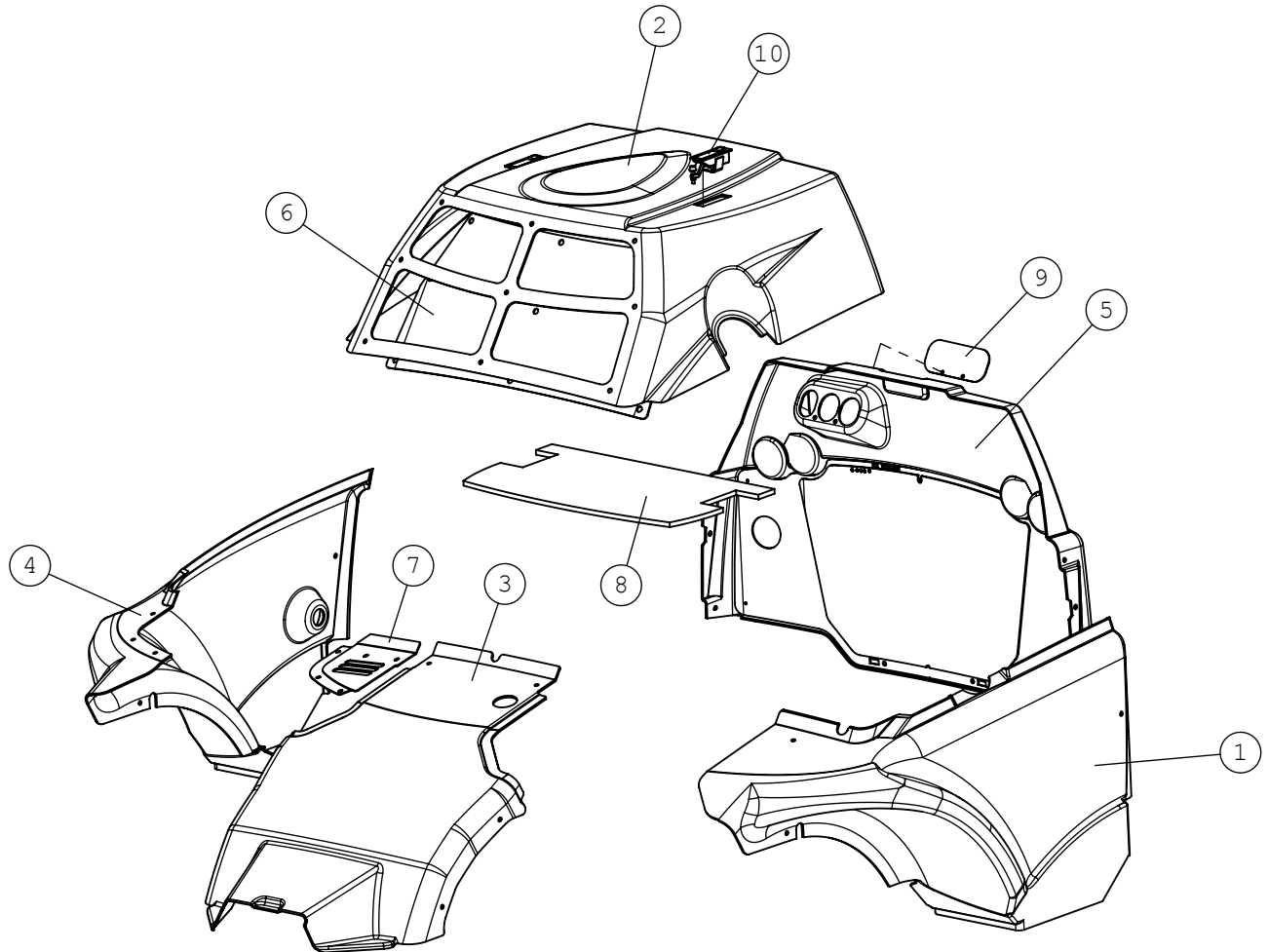
10.4.2017

A35804 SUOJA KP, ETU ROPS, COVER PLATES, KIT, F

| NRO REF POS TEIL | OSAN NRO PART NO BESTÄLL NR BEST NR | KPL QTY ST ST | NIMITYS | DESCRIPTION | BENÄMNING | BEZEICHNUNG | SIVU PAGE SIDA SEITE |
|---------------------------|--|------------------------|----------------------|----------------------|----------------------|----------------------|-------------------------------|
| 1 | A415759 | 1 | SUOJA, VASEN | COVER PLATE, FRONT L | SKYDDSPÅT, FRAM VÅN | VERKLEIDUNG, VORNE L | - |
| 2 | A415754 | 1 | ETULOKASUOJA, OIKEA | COVER PLATE, FRONT R | SKYDDSPÅT, FRAM HÖG | VERKLEIDUNG, VORNE R | - |
| 3 | A47719 | 1 | PANEELI, ABS MITTARI | PANEL, ABS | PANEL, ABS | PANEL, ABS | - |
| 4 | A412791 | 1 | RITILÄ | NET | NÅT | NETZ | - |
| 5 | A416174 | 1 | KAULUS, LYHYT | RING, SHORT | RING, KORT | RING, KURZ | - |
| 6 | A415765 | 1 | PROFIILIKANNAKE | BRACKET, FRONT LEFT, | FÅSTE, FRAM VÅNSTER, | AUFNAHME, VORNE LINK | - |
| 7 | A412817 | 1 | SUOJA, KESKI | COVER PLATE, CENTER | SKYDDSPÅT, MITTEN | VERKLEIDUNG, MITTE | - |
| 8 | A413408 | 1 | ETUSUOJAPELTI | PROTECTION PLATE, FR | SKYDDSLÖCK, FRAM | SCHUTZBLECH, VORNE | - |
| 9 | A48000 | 1 | HUOLTOLUUKKU | LID | LOCK | DECKEL | - |
| 10 | 64941 | 1 | SORMIRUUVI RIHLATTU | FINGER SCREW M6*20 R | FINGERSKRUV M6*20 R3 | FINGERSCHRAUBE M6*20 | - |
| 11 | A412800 | 1 | PUSKUTUKIKANSI | COVER | LOCKPLÅT | DECKEL | - |
| 12 | A48247 | 1 | MUKITELINE, VASEN | CUP HOLDER, LEFT | MUGGHÅLLARE, VÅNSTER | TASSENHALTER, LINKS | - |
| 13 | A48251 | 1 | KYNÄTELINE | PEN HOLDER | PENNHÅLLARE | STIFTHALTERUNG | - |
| 14 | A48248 | 1 | MUKITELINE, OIKEA | CUP HOLDER, RIGHT | MUGGHÅLLARE, HÖGER | TASSENHALTER, RECHTS | - |
| 15 | A47756 | 3 | KULMAKIINNIKE 90AST. | ANGLE BRACKET 90° | VINKELFÅSTE 90° | WINKEL-AUFNAHME 90° | - |
| 16 | A47677 | 1 | KULMAKIINNIKE 110AST | BRACKET 110 DEGR, 60 | FÅSTE, 110GRADER, HU | WINKEL 110 GRAD, 600 | - |

10.4.2017

A36298 SUOJA KP TAKA, COVER PLATES, REAR,



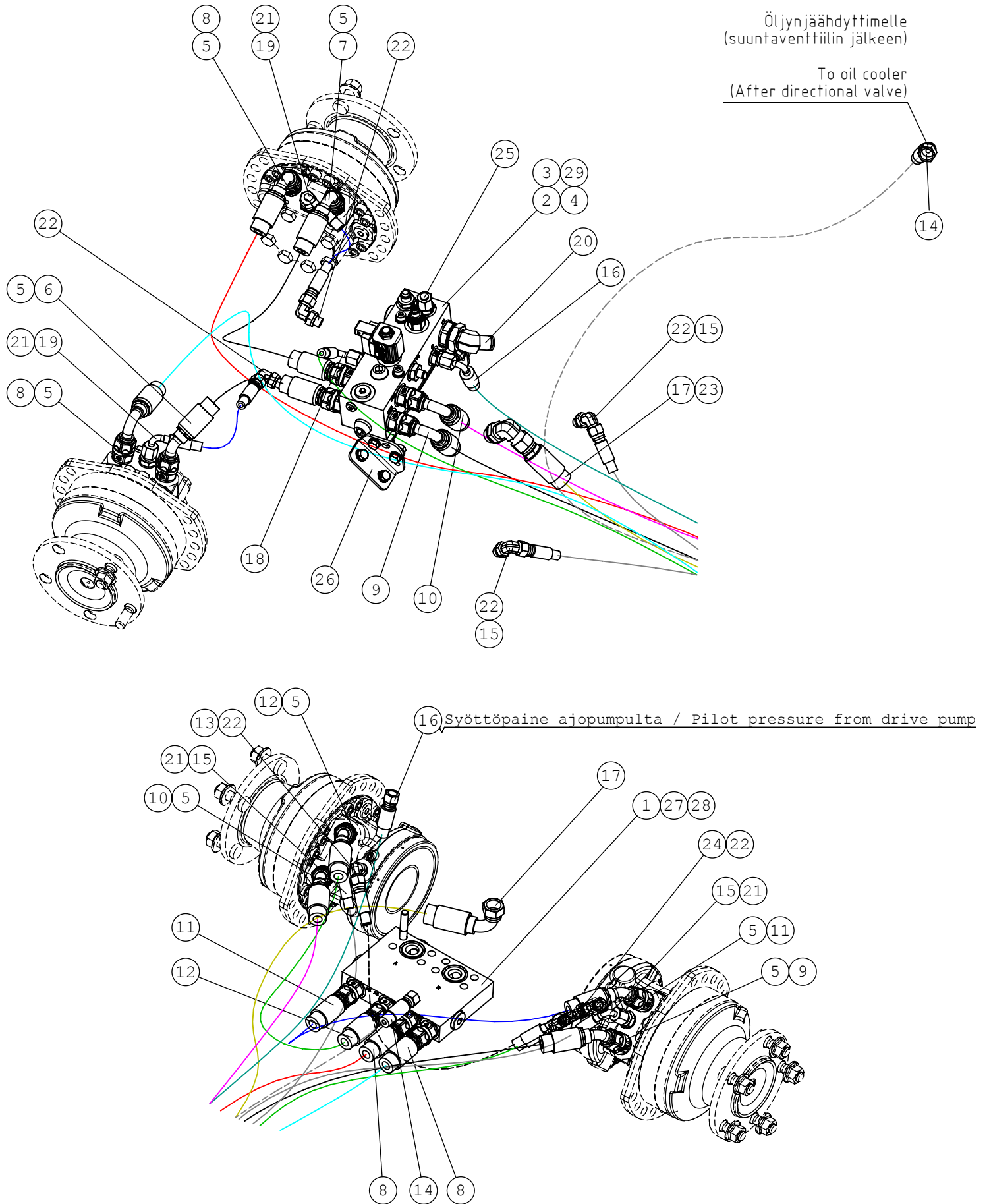
10.4.2017

A36298 SUOJA KP TAKA, COVER PLATES, REAR,

| NRO REF POS TEIL | OSAN NRO PART NO BESTÄLL NR BEST NR | KPL QTY ST ST | NIMITYS | DESCRIPTION | BENÄMNING | BEZEICHNUNG | SIVU PAGE SIDA SEITE |
|---------------------------|--|------------------------|---------------------|----------------------|----------------------|----------------------|-------------------------------|
| 1 | A416855 | 1 | SUOJA ,TAKA , VASEN | COVER PLATE REAR LEF | SKYDDSPÅT BAK VÅNST | VERKLEIDUNG HINTEN L | - |
| 2 | A416856 | 1 | SUOJA , TAKA , YLÄ | COVER PLATE ENGINE, | MOTORHUVA, POLYKARBO | MOTORHAUBE, HD POLYK | - |
| 3 | A416857 | 1 | SUOJA ,TAKA | COVER PLATE REAR CEN | SKYDDSPÅT BAK CENTE | VERKLEIDUNG HINTEN M | - |
| 4 | A416854 | 1 | SUOJA ,TAKA , OIKEA | COVER PLATE REAR RIG | SKYDDSPÅT BAK HÖGER | VERKLEIDUNG HINTEN R | - |
| 5 | A36563 | 1 | TAKAVERKKO KP | NET, REAR, 700 SERIE | NÄT, BAK, 700 SERIE | NETZ, HINTEN, 700 SE | - |
| 6 | A417985 | 1 | ETUVERKKO | NET, COVER PLATE ENG | NÄT, MOTORHUVA 760I | SCHUTZNETZ MOTORHAUB | - |
| 7 | A417190 | 1 | LÄMPÖSUOJUS KP | HEAT SHIELD, 760I | VÄRMESKÖLD, 760I | HITZESCHILD, 760I | - |
| 8 | A418781 | 1 | TIIVISTELEVY | SEALING PLATE | TÄTNINGSSKIVA | DICHTUNGSSCHEIBE | - |
| 9 | A418780 | 1 | PEITELEVY | COVER | LOCKPLÅT | DECKEL | - |
| 10 | 65085 | 2 | PAINOSALPA SOUTHCO | LATCH | TRYCKLÅS | VERSCHLUSS | - |

10.4.2017

A37179 LETKUTUS, AJO, EO-3, HYDR. HOSES, DRIVE,

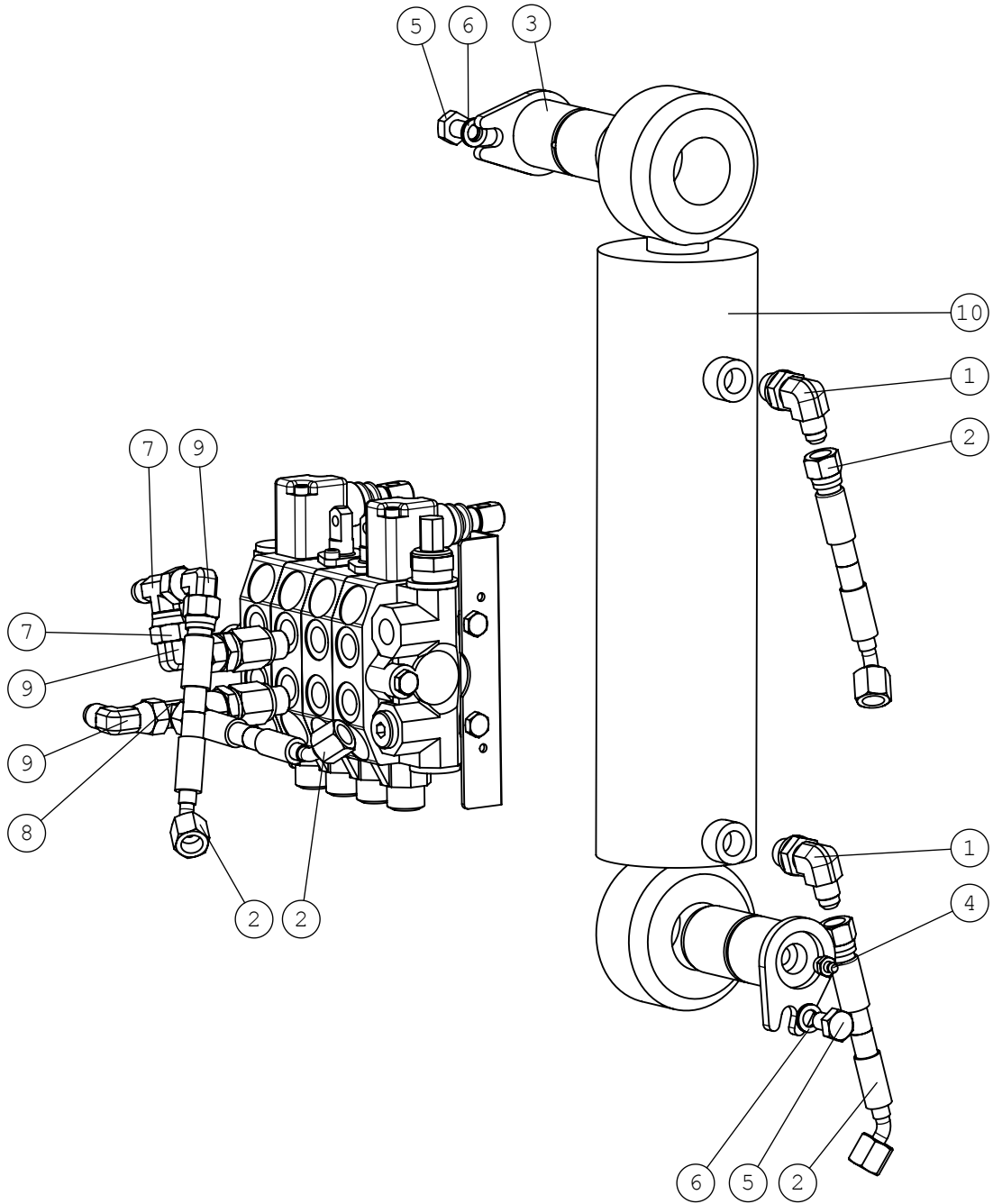


10.4.2017

A37179 LETKUTUS, AJO, EO-3, HYDR. HOSES, DRIVE,

| NRO REF POS TEIL | OSAN NRO PART NO BESTÄLL NR BEST NR | KPL QTY ST ST | NIMITYS | DESCRIPTION | BENÄMNING | BEZEICHNUNG | SIVU PAGE SIDA SEITE |
|---------------------------|--|------------------------|---------------------|----------------------|----------------------|----------------------|-------------------------------|
| 1 | A421618 | 1 | HYDRAULILOHKO, | HYDRAULIC MANIFOLD, | HYDRAULBLOCK, FRAMDR | HYDRAULIKVERTEILER, | - |
| 2 | A421616 | 1 | HYDRAULILOHKO, | HYDRAULIC MANIFOLD D | HYDRAULBLOCK, FRIHJU | HYDRAULIKVERTEILER, | - |
| 3 | A421825 | 1 | BANJOPULTTI | BANJO BOLT, HYDR. MA | BANJOBULT, HYDRAULBL | BANJO BOLZEN, HYDR. | - |
| 4 | 75112 | 2 | O-RENGAS NBR | O-RING NBR F | O-RING NBR F | O-RING NBR F | - |
| 5 | 66347 | 8 | PERUSLIITIN EO-3 | BASIC FITTING EO-3 | RAK KOPPLING EO-3 | GERADE EINSCHR. EO-3 | - |
| 6 | A421296 | 1 | HYDR.LETKU L=300 | HYDR. HOSE L=300 | HYDRAULSLANG L=300 | HYDR. SCHLAUCH L=30 | - |
| 7 | A421955 | 1 | HYDR.LETKU L=630 | HYDR. HOSE L=630 | HYDRAULSLANG L=630 | HYDR. SCHLAUCH L=63 | - |
| 8 | A421742 | 2 | HYDR.LETKU L=1800 | HYDR. HOSE L=1770 | HYDRAULSLANG L=1770 | HYDR. SCHLAUCH L=177 | - |
| 9 | A421751 | 1 | HYDR.LETKU L=1270 | HYDR. HOSE L=1270 | HYDRAULSLANG L=1270 | HYDR. SCHLAUCH L=127 | - |
| 10 | A421988 | 1 | HYDR.LETKU L=1270 | HYDR. HOSE L=1270 | HYDRAULSLANG L=1270 | HYDR. SCHLAUCH L=12 | - |
| 11 | A421732 | 1 | HYDR.LETKU L=800 | HYDR. HOSE L=800 | HYDRAULSLANG L=800 | HYDR. SCHLAUCH L=800 | - |
| 12 | A421741 | 1 | HYDR.LETKU L=670 | HYDR. HOSE L=650 | HYDRAULSLANG L=650 | HYDR. SCHLAUCH L=650 | - |
| 13 | A415127 | 1 | HYDR.LETKU L=580 | HYDR. HOSE L=580 | HYDRAULSLANG L=580 | HYDR. SCHLAUCH L=580 | - |
| 14 | A421905 | 1 | HYDR.LETKU L=1780 | HYDR. HOSE L=1780 | HYDRAULSLANG L=1780 | HYDR. SCHLAUCH L=178 | - |
| 15 | A410093 | 2 | HYDR.LETKU L=1200 | HYDR. HOSE L=1200 | HYDRAULSLANG L=1200 | HYDR. SCHLAUCH L=120 | - |
| 16 | A414045 | 1 | HYDR.LETKU L=1300 | HYDR. HOSE L=1300 | HYDRAULSLANG L=130 | HYDR. SCHLAUCH L=13 | - |
| 17 | A421868 | 1 | HYDR.LETKU L=1220 | HYDR. HOSE L=1220 | HYDRAULSLANG L=1220 | HYDR. SCHLAUCH L=12 | - |
| 18 | A410092 | 1 | HYDR.LETKU L=1550 | HYDR. HOSE L=1550 | HYDRAULSLANG L=1550 | HYDR. SCHLAUCH L=155 | - |
| 19 | A415115 | 2 | HYDR.LETKU L=240 | HYDR. HOSE L=240 | HYDRAULSLANG L=240 | HYDR. SCHLAUCH L=24 | - |
| 20 | 66361 | 1 | LETUKARA 45AST | HOSE BARB 45 DEGR R | SLANGNIPPEL 45 GRADE | SCHLAUCHTÜLLE 45 GRA | - |
| 21 | 64041 | 4 | PERUSLIITIN | BASIC FITTING F40X | RAK KOPPLING F40XS | GERADE EINSCHR. F40X | - |
| 22 | 64087 | 6 | KULMALIITIN 90 AST. | ELBOW FITTING 90 DEG | VINKELKOPPLING 90 GR | WINKEL-VERSCHR. C40X | - |
| 23 | 65059 | 1 | KULMALIITIN 90 AST. | ELBOW FITTING 90DEGR | VINKELKOPPLING 90 GR | WINKEL-VERSCHRÄUBUNG | - |
| 24 | 64078 | 1 | L-LIITINRUNKO | L-FITTING BODY R6XS1 | L-KOPPLING RAM R6XS | L - VERSCHRÄUBUNG R6 | - |
| 25 | 64232 | 1 | LIITINHATTU | FITTING HEAD FNTXS10 | KOPPLINGSHUV FNTXS10 | VERSCHRÄUBUNGSKOPF F | - |
| 26 | A37332 | 1 | LOHKON ASENNUSTARV. | MOUNTING PLATE HYDRA | FÄSTE MED UTRUSTNING | AUFNAHMEBLECH, KOMPL | - |
| 27 | 75121 | 8 | KUUSIOKOLORUUVI ZN | HEXAGONAL HEAD SCREW | SEKKANTHÅLSKRUV M10* | INNENSECHSKANTSCHR | - |
| 28 | 73121 | 8 | ALUSLEVY M10 A10,5 | WASHER M10 A10, | BRICKA M10 A | UNTERLEGSCHIBE M10 | - |
| 29 | A37221 | 1 | SÄHKÖSARJA, | WIRE HARNESS PARKING | KABELHÄRVA PARKERING | KABELBAUM FESTSTELLB | - |

A35007 HYDRAULINEN VAKAAJA, BOOM SELF LEVELLING,



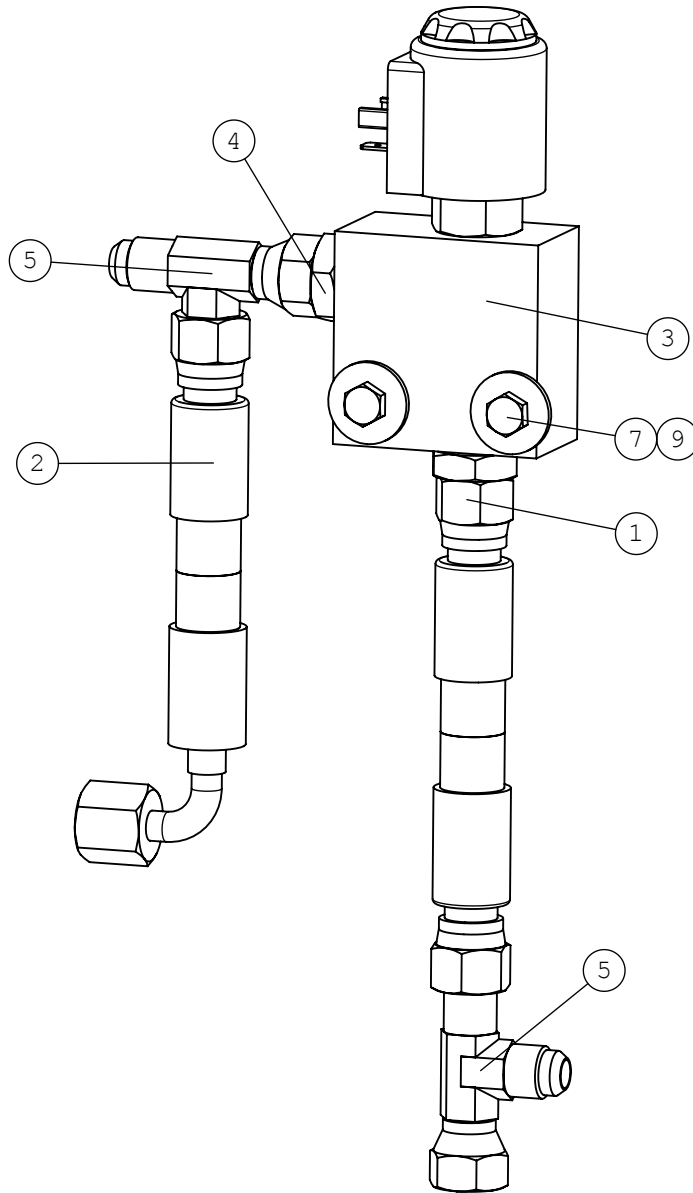
10.4.2017

A35007 HYDRAULINEN VAKAAJA, BOOM SELF LEVELLING,

| NRO REF POS TEIL | OSAN NRO PART NO BESTÄLL NR BEST NR | KPL QTY ST ST | NIMITYS | DESCRIPTION | BENÄMNING | BEZEICHNUNG | SIVU PAGE SIDA SEITE |
|---------------------------|--|------------------------|----------------------|----------------------|----------------------|----------------------|-------------------------------|
| 1 | 64044 | 2 | KULMALIITIN 90 AST | ELBOW FITTING 90 DE | VINKELKOPPLING 90 GR | WINKEL EINSCHR. C40X | - |
| 2 | A47640 | 2 | HYDR.LETKU L=2050 2L | HYDR. HOSE L=2050 2L | HYDRAULSLANG L=2050 | HYDR. SCHLAUCH L=205 | - |
| 3 | A47041 | 2 | TAPPI KP F40-90 | PIVON PIN F40-90 | AXELTAPP F40-90 | GELENKBOLZEN F40-90 | - |
| 4 | 72798 | 2 | RASVANIPPA DIN 71412 | GREASE NIPPLE R 1/8 | SMÖRJNIPPEL R 1/8" | SCHMIERNIPPEL R1/8 | - |
| 5 | 72147 | 2 | KUUSIORUUVI ZN | HEXAGONAL SCREW M 10 | SEKKANTSKRUV M 10*16 | SECHSKANTSCHRAUBE M | - |
| 6 | 74531 | 2 | ALUSLEVYPARI M10 | SPACER NORDLOCK M10, | BRICKA NORDLOCK M10, | UNTERLEGSCHIEBE NORD | - |
| 7 | 64070 | 1 | T-KIERRELIITINRUNKO | T FITTING S6XS10 | T-KOPPLING S6XS10 | T-VERSCHRAUBUNG S6XS | - |
| 8 | 64078 | 1 | L-LIITINRUNKO | L-FITTING BODY R6XS1 | L-KOPPLING RAM R6XS | L - VERSCHRAUBUNG R6 | - |
| 9 | 64043 | 3 | KULMALIITIN 90 AST | ELBOW FITTING 90 DE | VINKELKOPPLING 90 GR | WINKEL-VERSCHR. C6XS | - |
| 10 | A412914 | 1 | HYDR.SYL F80/F36 | HYDR. CYLINDER F80/ | HYDRAULCYLINDER F80 | HYDR. ZYLINDER F80/F | - |

10.4.2017

A47773 PUOMINKELLUNTA KP, BOOM FLOATING, MACHI



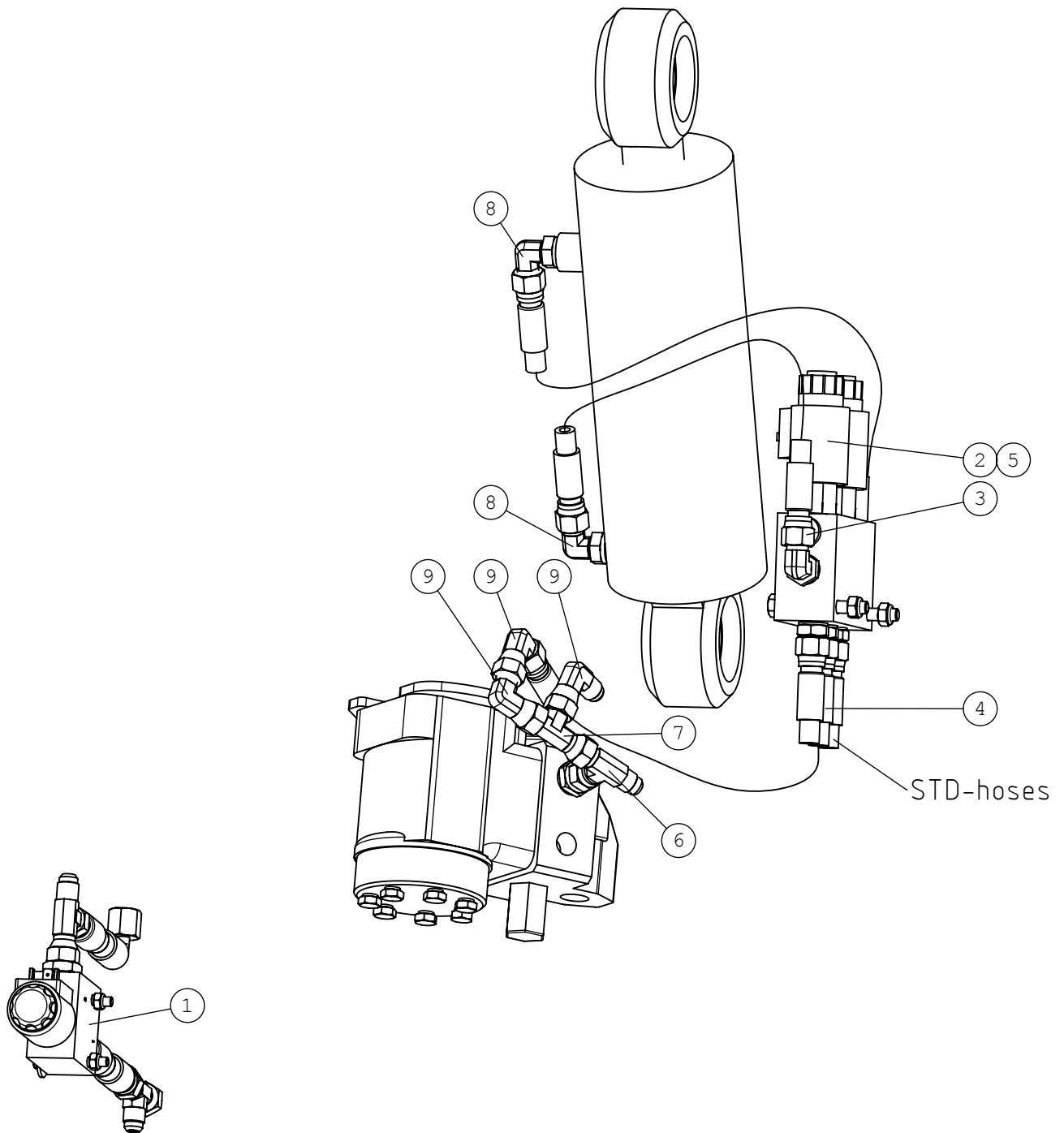
10.4.2017

A47773 PUOMINKELLUNTA KP, BOOM FLOATING, MACHI

| NRO REF POS TEIL | OSAN NRO PART NO BESTÄLL NR BEST NR | KPL QTY ST ST | NIMITYS | DESCRIPTION | BENÄMNING | BEZEICHNUNG | SIVU PAGE SIDA SEITE |
|---------------------------|--|------------------------|---------------------|----------------------|----------------------|----------------------|-------------------------------|
| 1 | A47916 | 1 | HYDR.LETKU L=900 | HYDR. HOSE L=900 1LW | HYDRAULSLANG L=900 1 | HYDR. SCHLAUCH L=900 | - |
| 2 | A47907 | 1 | HYDR.LETKU L=980 | HYDR. HOSE L=980 2LW | HYDRAULSLANG L=980 2 | HYDR. SCHLAUCH L=980 | - |
| 3 | 64676 | 1 | SOLENOIDIVENTTIILI | SOLENOID VALVE WK08W | MAGNETVENTIL WK08W-0 | MAGNETVENTIL WK08W-0 | - |
| 4 | 64041 | 2 | PERUSLIITIN | BASIC FITTING F40X | RAK KOPPLING F40XS | GERADE EINSCHR. F40X | - |
| 5 | 64078 | 2 | L-LIITINRUNKO | L-FITTING BODY R6XS1 | L-KOPPLING RAM R6XS | L - VERSCHRAUBUNG R6 | - |
| 6 | A47841 | 1 | SÄHKÖSARJA, KELLUNT | WIRE HARNESS, BOOM F | ELLEDNINGSSATS, FLYT | KABELBAUM, SCHWIMMST | - |
| 7 | 74515 | 2 | KUUSIORUUVI ZN | HEXAGONAL SCREW M 6* | SEKANTSKRUV M 6*45 | SECHSKANTSCHRAUBE M | - |
| 8 | 72318 | 2 | KUUSIOMUTTERI | HEXAGONAL NUT M 6 DI | SEKANTMUTTER M6 NY | SECHSKANTMUTTER M 6 | - |
| 9 | 71681 | 2 | ALUSLEVY M 6 | WASHER M6 DIN 440 | BRICKA M 6 DIN 440 | UNTERLEGSCHIEBE M 6 | - |

10.4.2017

A34015 KELLUNTA, BOOM FLOATING, WHEN



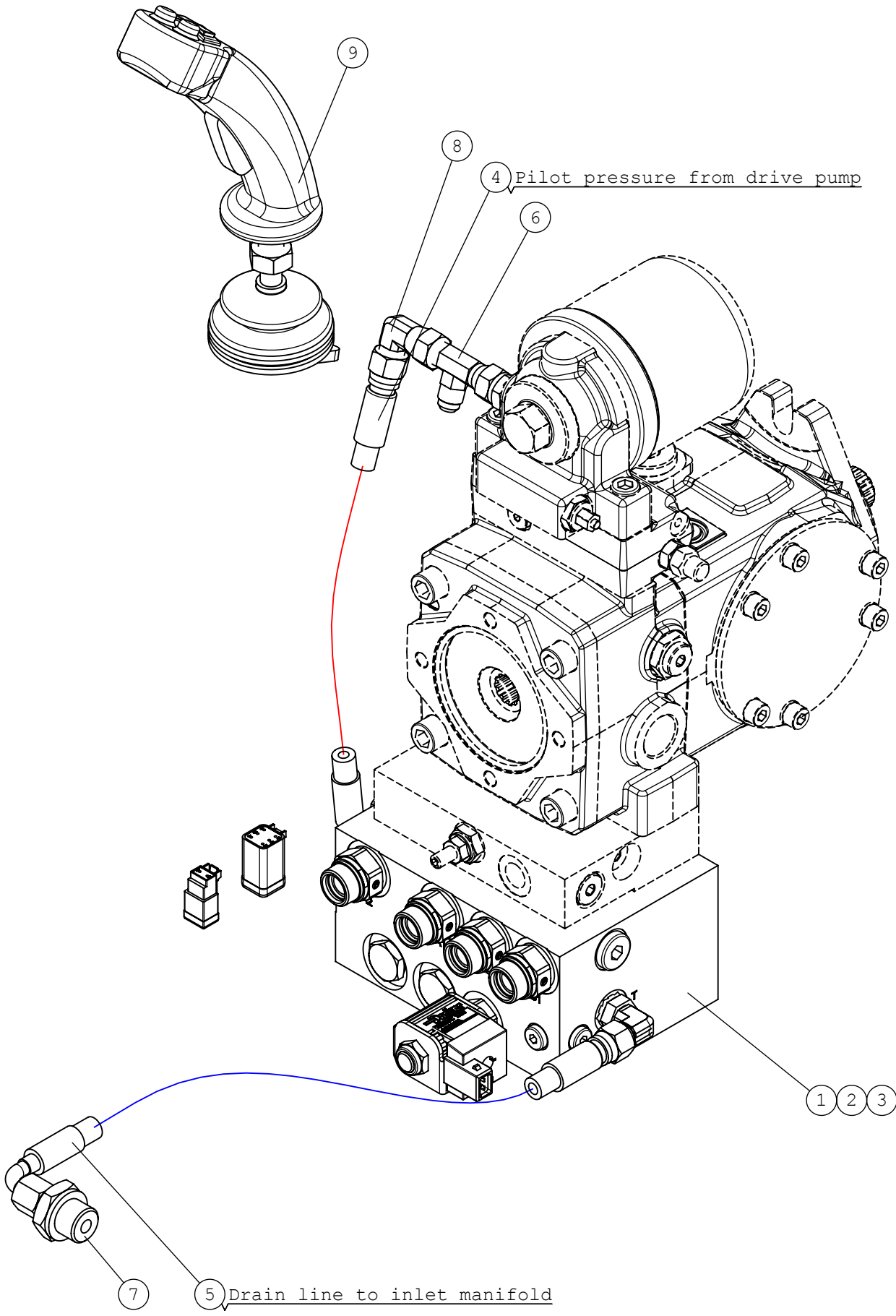
10.4.2017

A34015 KELLUNTA, BOOM FLOATING, WHEN

| NRO REF POS TEIL | OSAN NRO PART NO BESTÄLL NR BEST NR | KPL QTY ST ST | NIMITYS | DESCRIPTION | BENÄMNING | BEZEICHNUNG | SIVU PAGE SIDA SEITE |
|---------------------------|--|------------------------|----------------------|----------------------|----------------------|----------------------|-------------------------------|
| 1 | A47773 | 1 | PUOMINKELLUNTA KP | BOOM FLOATING, MACHI | FLYTLÄGE, BOM, MASKI | SCHWIMMSTELLUNG, MAS | 52 |
| 2 | A413297 | 1 | VENTTIILI KP | VALVE, BOOM FLOATING | VENTIL, FLYTLÄGE/PAR | VENTIL, SCHWIMMSTELL | - |
| 3 | A44472 | 2 | HYDR.LETKU L=720 1LW | HYDR. HOSE L=720 JIC | HYDR. SLANG L=720 JI | HYDR.SCHLAUCH L=720 | - |
| 4 | A44471 | 1 | HYDR.LETKU L=400 1LW | HYDR. HOSE L=400 JIC | HYDR. SLANG L=400 JI | HYDR.SCHLAUCH L=400 | - |
| 5 | A49716 | 1 | SÄHKÖSARJA | WIRE HARNESS, BOOM F | KABELHÄRVA, FLYTLÄGE | KABELBAUM, SCHWIMMST | - |
| 6 | 64070 | 1 | T-KIERRELIITINRUNKO | T FITTING S6XS10 | T-KOPPLING S6XS10 | T-VERSCHRAUBUNG S6XS | - |
| 7 | 64078 | 1 | L-LIITINRUNKO | L-FITTING BODY R6XS1 | L-KOPPLING RAM R6XS | L - VERSCHRAUBUNG R6 | - |
| 8 | 64087 | 2 | KULMALIITIN 90 AST. | ELBOW FITTING 90 DEG | VINKELKOPPLING 90 GR | WINKEL-VERSCHR. C40X | - |
| 9 | 64043 | 3 | KULMALIITIN 90 AST | ELBOW FITTING 90 DE | VINKELKOPPLING 90 GR | WINKEL-VERSCHR. C6XS | - |

10.4.2017

A37362 LUISTONESTOVENTTIILI, ANTI SLIP VALVE OPTI

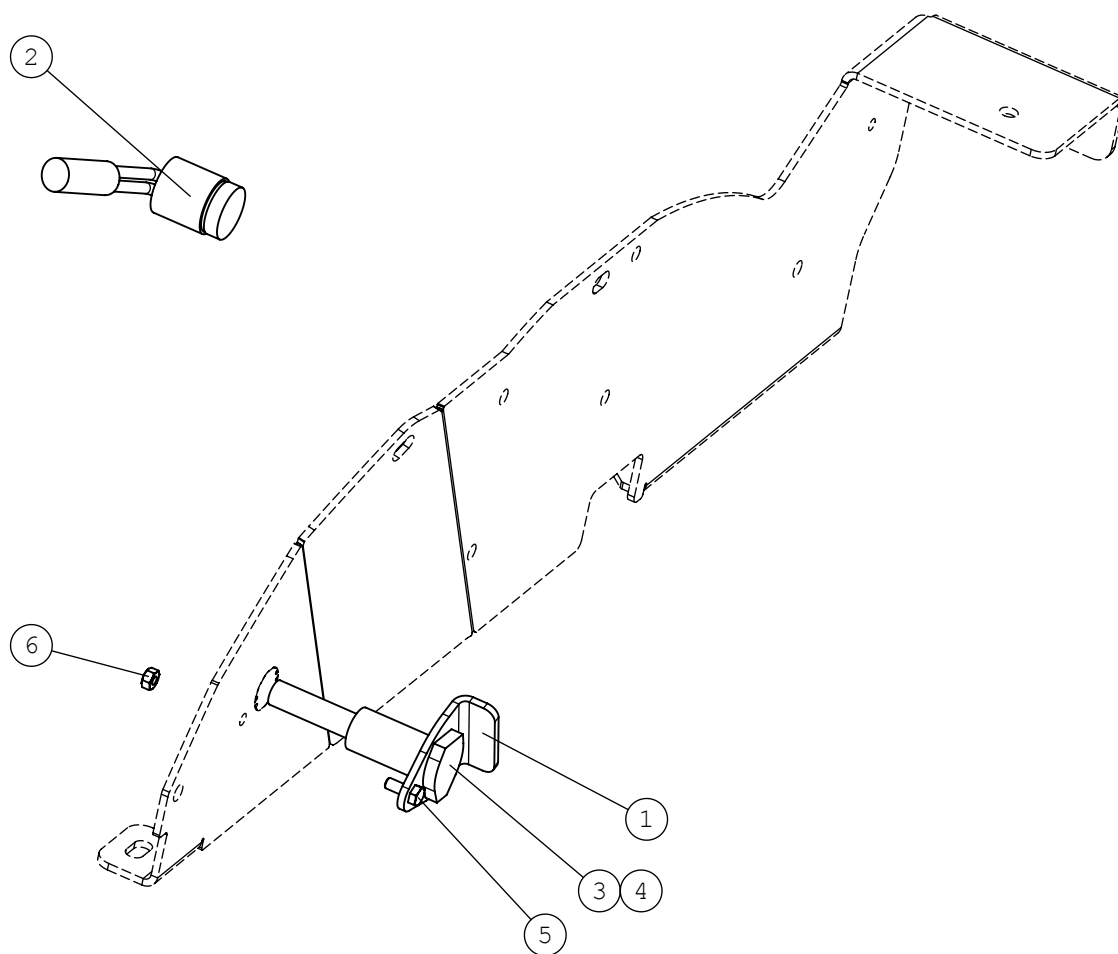


10.4.2017

A37362 LUISTONESTOVENTTIILI, ANTI SLIP VALVE OPTI

| NRO REF POS TEIL | OSAN NRO PART NO BESTÄLL NR BEST NR | KPL QTY ST ST | NIMITYS | DESCRIPTION | BENÄMNING | BEZEICHNUNG | SIVU PAGE SIDA SEITE |
|---------------------------|--|------------------------|--------------------|----------------------|----------------------|----------------------|-------------------------------|
| 1 | A421617 | 1 | HYDRAULILOHKO, | HYDRAULIC MANIFOLD, | HYDRAULBLOCK, ANTI S | HYDRAULIKVERTEILER, | - |
| 2 | 75122 | 8 | KUUSIOKOLORUUVI ZN | HEXAGONAL HEAD SCREW | SEKKANTHÄLSKRUV M10* | INNENSECHSKANTSCHR | - |
| 3 | 73121 | 8 | ALUSLEVY M10 A10,5 | WASHER M10 A10, | BRICKA M10 A | UNTERLEGSCHLEIBE M10 | - |
| 4 | A410094 | 1 | HYDR.LETKU L=350 | HYDR. HOSE L=350 | HYDRAULSLANG L=350 | HYDR. SCHLAUCH L=350 | - |
| 5 | A410096 | 1 | HYDR.LETKU L=450 | HYDR. HOSE L=450 | HYDRAULSLANG L=450 | HYDR. SCHLAUCH L=450 | - |
| 6 | 64078 | 1 | L-LIITINRUNKO | L-FITTING BODY R6XS1 | L-KOPPLING RAM R6XS | L - VERSCHRAUBUNG R6 | - |
| 7 | 64040 | 1 | PERUSLIITIN | BASIC FITTING F40X | RAK KOPPLING F40XS | GERADE EINSCHR. F40X | - |
| 8 | 64043 | 2 | KULMALIITIN 90 AST | ELBOW FITTING 90 DE | VINKELKOPPLING 90 GR | WINKEL-VERSCHR. C6XS | - |
| 9 | A410995 | 1 | JOYSTICK KP | JOYSTICK 8 FUNCTION | JOYSTICK 8 FUNKTION | JOYSTICK 8-FACH MIT | - |

10.4.2017

A419475 MOOTTORILÄMMITIN, ENGINE BLOCK HEATER,

Verkkoliitäntäjohto DA 460920 (2,5 m, suora pistoke): 65171

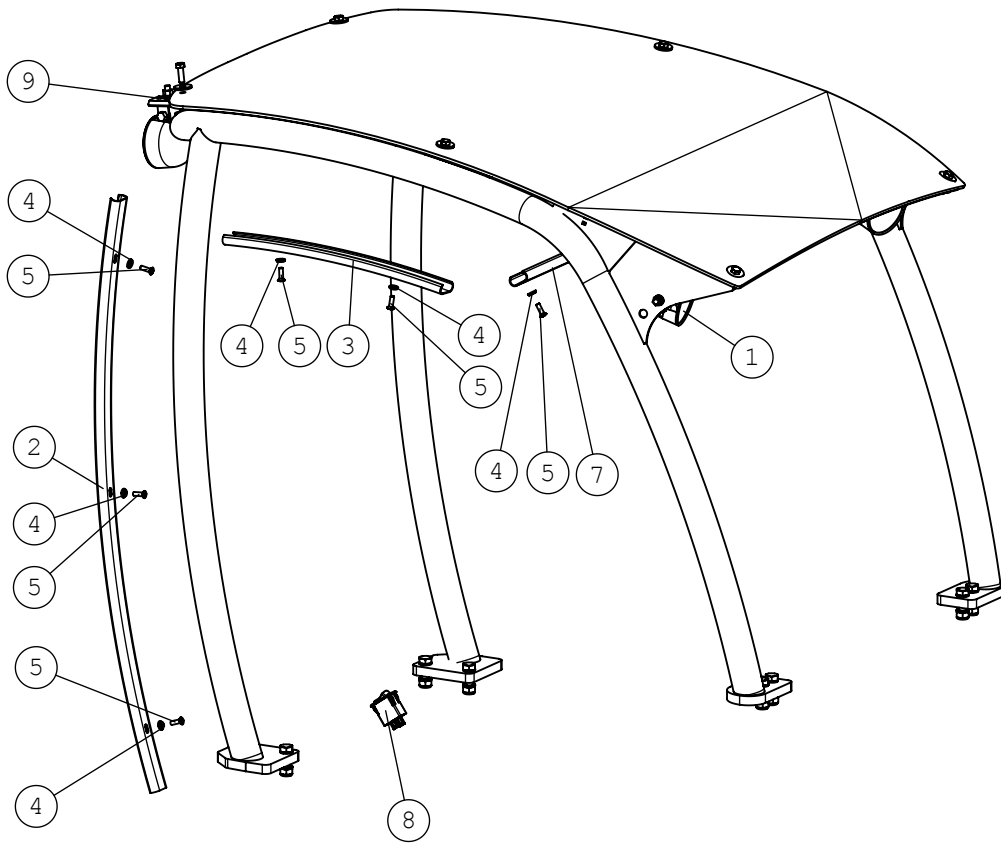
Connection cable DA 460920 (2,5 m, straight connector): 65171

10.4.2017

A419475 MOOTTORILÄMMITIN, ENGINE BLOCK HEATER,

| NRO REF POS TEIL | OSAN NRO PART NO BESTÄLL NR BEST NR | KPL QTY ST ST | NIMITYS | DESCRIPTION | BENÄMNING | BEZEICHNUNG | SIVU PAGE SIDA SEITE |
|---------------------------|--|------------------------|----------------------|----------------------|----------------------|----------------------|-------------------------------|
| 1 | A418769 | 1 | SUOJALEVY | PROTECTION PLATE, OU | SKYDDSPLÅT UTTAG MOT | SCHUTZBLECH, STECKDO | - |
| 2 | 65208 | 1 | LOHKOLÄMMITTIMEN VAS | HEATER ELEMENT, ENGI | VÄRMEELEMENT, BLOCKV | HEIZELEMENT, MOTORVO | - |
| 3 | 64470 | 1 | LOHKOLÄMM ASENNUSSAR | CONNECTING LEAD DEFA | LEDNING DEFA 460992 | ANSCHLUSSKABEL DEFA | - |
| 4 | A46374 | 1 | TARRA KÄYTÄ LOHKOLÄ | DECAL ENGINE BLOCK H | DEKAL MOTORVÄRMARE | AUFKLEBER MOTORVORWÄ | - |
| 5 | 72117 | 1 | KUUSIORUUVI ZN | HEXAGONAL SCREW M6*1 | SEKANTSKRUV M6*16 | SECHSKANTSCHRAUBE M6 | - |
| 6 | 73494 | 1 | KUUSIOMUTTERI | HEXAGONAL NUT M6 DI | SEKANTMUTTER M6 DI | SECHSKANTMUTTER M6 | - |

A33916 WORK LIGHT KIT, LED, WORK LIGHT KIT, 3 LE



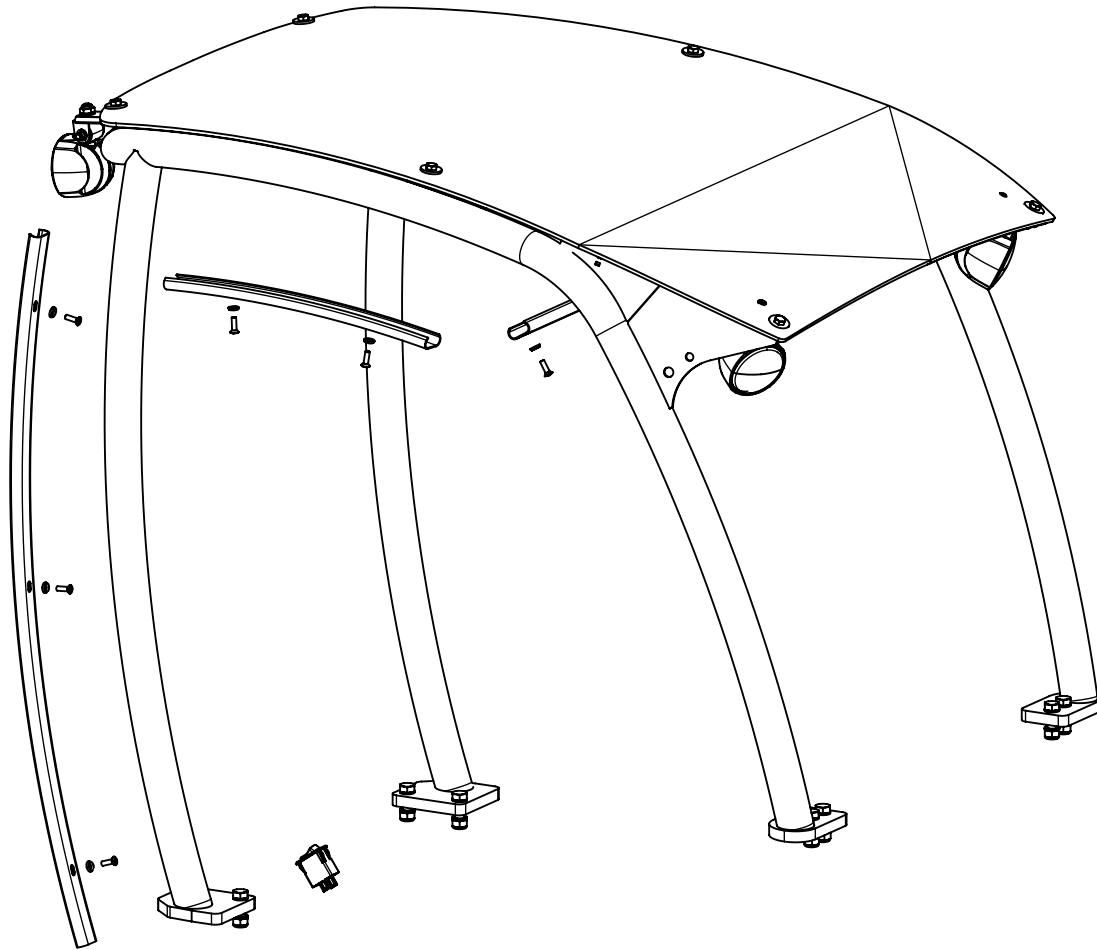
10.4.2017

A33916 WORK LIGHT KIT, LED, WORK LIGHT KIT, 3 LE

| NRO REF POS TEIL | OSAN NRO PART NO BESTÄLL NR BEST NR | KPL QTY ST ST | NIMITYS | DESCRIPTION | BENÄMNING | BEZEICHNUNG | SIVU PAGE SIDA SEITE |
|---------------------------|--|------------------------|----------------------|----------------------|----------------------|-----------------------|-------------------------------|
| 1 | 66068 | 3 | TYÖVALAISIN COBO 05. | WORK LIGHT LED 700 L | ARBETSLJUS LED 700 | ARBEITSSCHEINWERFE L | - |
| 2 | A49080 | 1 | PEITELISTA SIVU | COVER STRIP, SIDE | TÄCKLIST, SIDA | ABDECKLEISTE, SEITE | - |
| 3 | A49079 | 1 | PEITELISTA VÄLI | COVER STRIP, MIDDLE | TÄCKLIST, MELLERSTA | ABDECKLEISTE, MITTE | - |
| 4 | 74768 | 8 | ALUSLEVY MSS/NI M 6 | WASHER MSS/NI M6 | BRICKA MSS/NI M6 | UNTERLEGSCHLEIBE MSS/ | - |
| 5 | 74767 | 8 | UPPOK.RISTIURARUUVI | RAISED COUNTERSUNK H | KRYSSKRUV KULLERFÖRS | LINSENSENKSCHEUBE M | - |
| 6 | A33337 | 1 | JOHTOSARJA , TYÖVALO | WIRE HARNESS, WORK L | KABELHÄRVA, ARBETSLJ | KABELBAUM, ARBEITSLI | - |
| 7 | A49077 | 1 | PEITELISTA YLÄ | COVER STRIP, UPPER | TÄCKLIST, ÖVRE | ABDECKLEISTE, OBERE | - |
| 8 | 65066 | 1 | KYTKIN COBO | SWITCH, WORK LIGHT | BRYTARE, ARBETSLJUS | SCHALTER, ARBEITSLIC | - |
| 9 | A410086 | 1 | TYÖVALONKANNAKE | BRACKET, WORK LIGHT | FÄSTE, ARBETSLJUS | AUFNAHME, ARBEITSLIC | - |
| 10 | 72132 | 1 | KUUSIORUUVI ZN | HEXAGONAL SCREW M 8 | SEKANTSKRUV M 8*2 | SECHSKANTSCHRAUBE M8 | - |
| 11 | 71685 | 2 | ALUSLEVY M 8 | WASHER M 8 DIN 440 | BRICKA M 8 DIN 440 | UNTERLEGSCHLEIBE M 8 | - |
| 12 | 72320 | 1 | KUUSIOMUTTERI ZN | NUT M8 NYLOC DIN 98 | SEKANTMUTTER M8 NY | SECHSKANTMUTTER M 8 | - |

10.4.2017

A34917 TYÖVALOSARJA LED, WORK LIGHT KIT, 3 PC

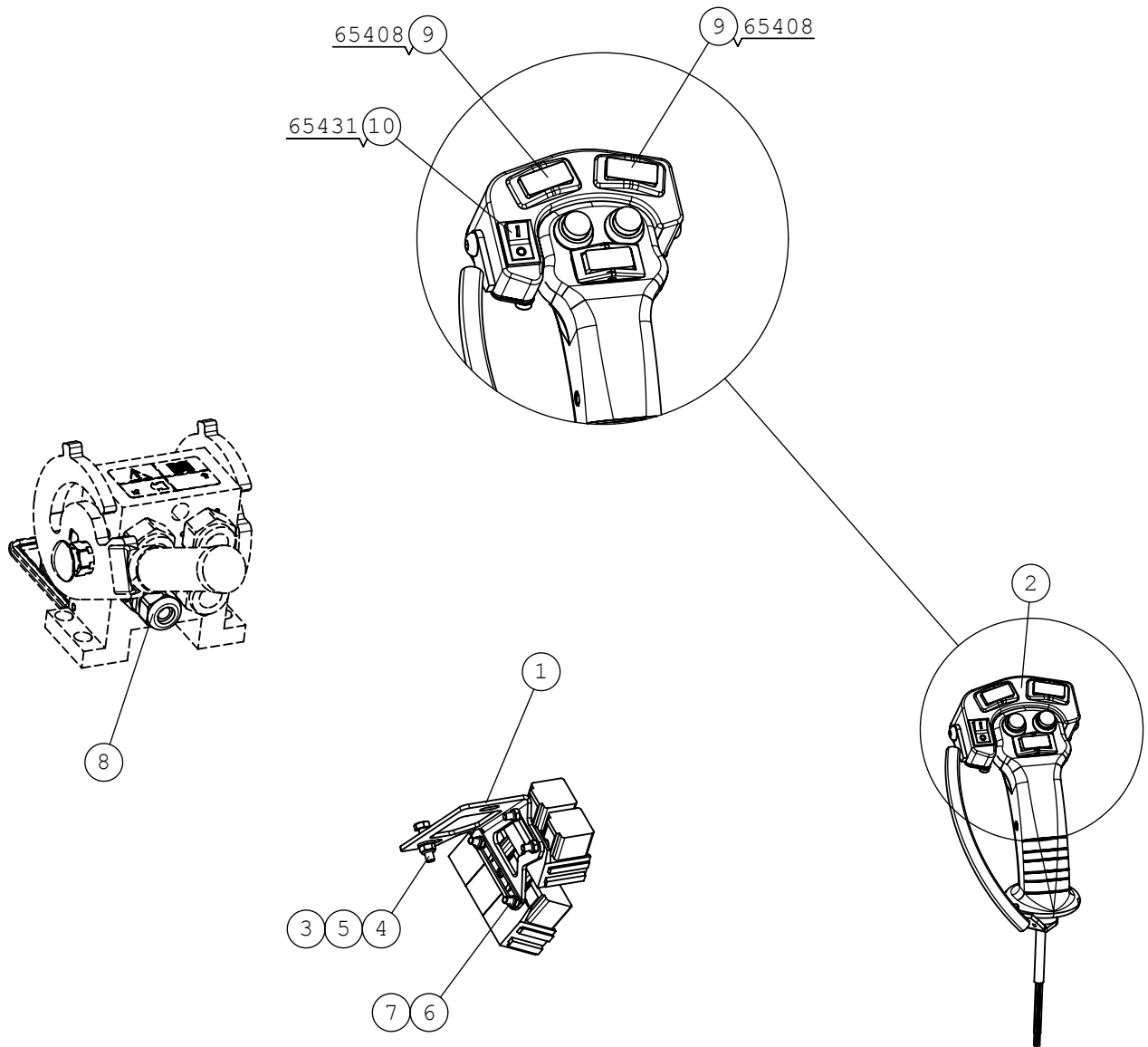


10.4.2017

A34917 TYÖVALOSARJA LED, WORK LIGHT KIT, 3 PC

| NRO REF POS TEIL | OSAN NRO PART NO BESTÄLL NR BEST NR | KPL QTY ST ST | NIMITYS | DESCRIPTION | BENÄMNING | BEZEICHNUNG | SIVU PAGE SIDA SEITE |
|---------------------------|--|------------------------|----------------------|----------------------|----------------------|-----------------------|-------------------------------|
| 1 | A49080 | 1 | PEITELISTA SIVU | COVER STRIP, SIDE | TÄCKLIST, SIDA | ABDECKLEISTE, SEITE | - |
| 2 | A49079 | 1 | PEITELISTA VÄLI | COVER STRIP, MIDDLE | TÄCKLIST, MELLERSTA | ABDECKLEISTE, MITTE | - |
| 3 | 74768 | 8 | ALUSLEVY MSS/NI M 6 | WASHER MSS/NI M6 | BRICKA MSS/NI M6 | UNTERLEGSSCHEIBE MSS/ | - |
| 4 | 74767 | 8 | UPPOK.RISTIURARUUVI | RAISED COUNTERSUNK H | KRYSSKRUV KULLERFÖRS | LINSENSENKSCHRAUBE M | - |
| 5 | A33337 | 2 | JOHTOSARJA, TYÖVALO | WIRE HARNESS, WORK L | KABELHÄRVA, ARBETSLJ | KABELBAUM, ARBEITSLI | - |
| 6 | A49077 | 1 | PEITELISTA YLÄ | COVER STRIP, UPPER | TÄCKLIST, ÖVRE | ABDECKLEISTE, OBERE | - |
| 7 | 65066 | 1 | KYTKIN COBO | SWITCH, WORK LIGHT | BRYTARE, ARBETSLJUS | SCHALTER, ARBEITSLIC | - |
| 8 | A410086 | 1 | TYÖVALONKANNAKE | BRACKET, WORK LIGHT | FÄSTE, ARBETSLJUS | AUFNAHME, ARBEITSLIC | - |
| 9 | 72132 | 1 | KUUSIORUUVI ZN | HEXAGONAL SCREW M 8 | SEKKANTSKRUV M 8*2 | SECHSKANTSCHRAUBE M8 | - |
| 10 | 71685 | 2 | ALUSLEVY M 8 | WASHER M 8 DIN 440 | BRICKA M 8 DIN 440 | UNTERLEGSSCHEIBE M 8 | - |
| 11 | 72320 | 1 | KUUSIOMUTTERI ZN | NUT M8 NYLOC DIN 98 | SEKKANTMUTTER M8 NY | SECHSKANTMUTTER M 8 | - |
| 12 | A419163 | 3 | LED-TYÖVALO 2500 LUM | WORK LIGHT LED 2500 | ARBETSLJUS LED 2500 | ARBEITSLICHT LED 250 | - |

A36878 TYÖLAITTEEN OHJAUS, ATTACHMENT CONTROL S



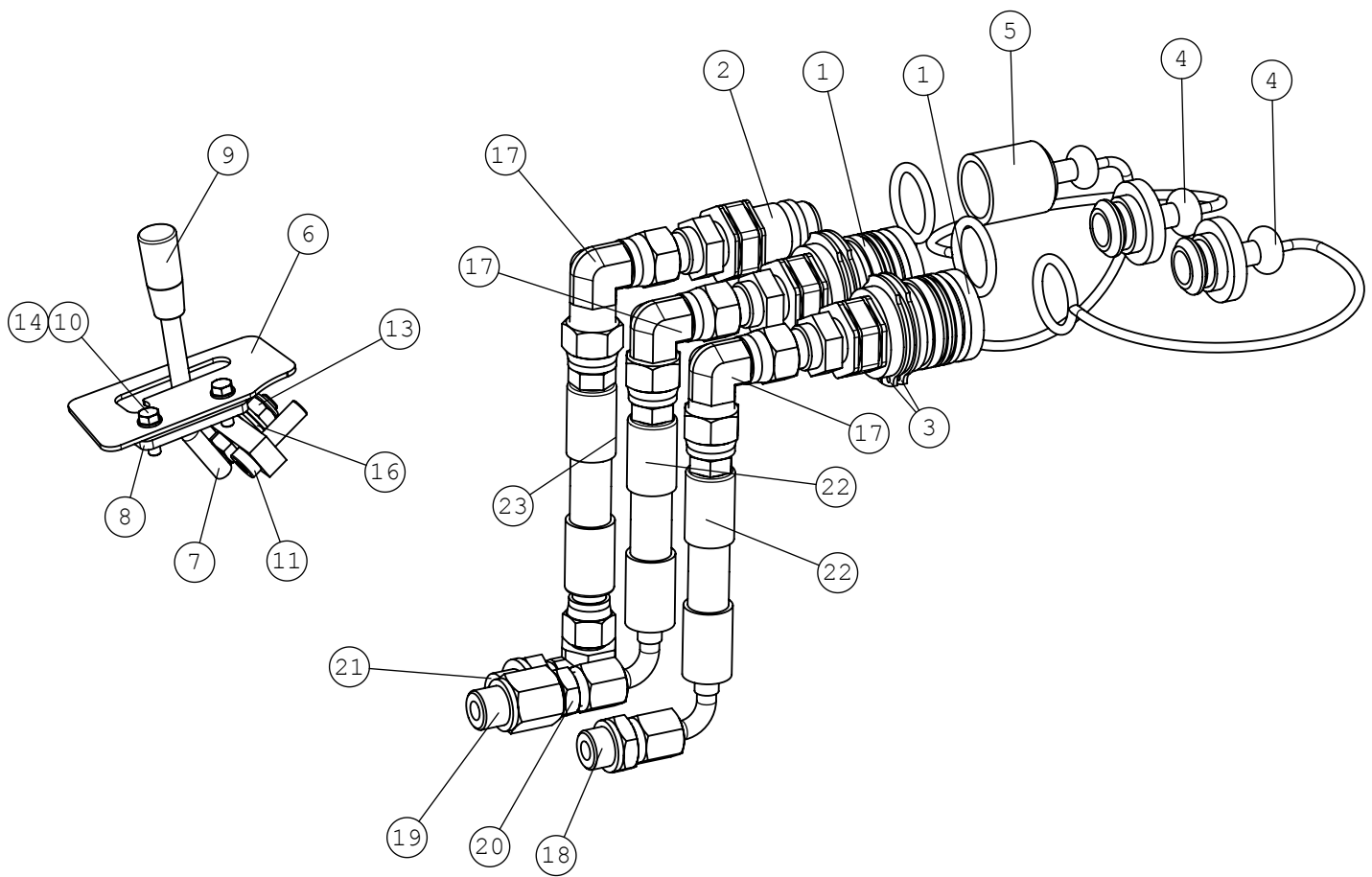
10.4.2017

A36878 TYÖLAITTEEN OHJAUS, ATTACHMENT CONTROL S

| NRO REF POS TEIL | OSAN NRO PART NO BESTÄLL NR BEST NR | KPL QTY ST ST | NIMITYS | DESCRIPTION | BENÄMNING | BEZEICHNUNG | SIVU PAGE SIDA SEITE |
|---------------------------|--|------------------------|----------------|----------------------|----------------------|-----------------------|-------------------------------|
| 1 | A411851 | 1 | RELEKANNAKE | BRACKET, RELAY | FÄSTE, RELÄ | AUFNAHME, RELAIS | - |
| 2 | A34716 | 1 | LISÄPANEELI KP | SWITCH PACK | BRYTAREPAKET | SCHALTERPAKET | - |
| 3 | 72318 | 1 | KUUSIOMUTTERI | HEXAGONAL NUT M 6 DI | SEKKANTMUTTER M6 NY | SECHSKANTMUTTER M 6 | - |
| 4 | 72119 | 1 | KUUSIORUUVI ZN | HEXAGONAL SCREW M6*2 | SEKKANTSKRUV M6*25 D | SECHSKANTSCHRAUBE M6 | - |
| 5 | 71680 | 1 | ALUSLEVY M 6 | WASHER M6 DIN 125 | BRICKA M6 A6,4 DIN 1 | UNTERLEGSCHLEIBE M6 A | - |
| 6 | 72110 | 4 | KUUSIORUUVI ZN | HEX. SCREW M5*16 DIN | SEKKANTSKRUV M5*16 D | SECHSKANTSCHRAUBE M5 | - |
| 7 | 72315 | 4 | KUUSIOMUTTERI | NUT M 5 NYLOC DIN 9 | SEKKANTMUTTER M 5 | SECHSKANTMUTTER M5 N | - |
| 8 | A36688 | 1 | SÄHKÖSARJA | WIRE HARNESS, ATTACH | KABELHÄRVA, BRYTARES | KABELBAUM, SCHALTERK | - |

10.4.2017

A418840 TAKAULOSOTTO KP, AUX. HYDR OUTLET REA



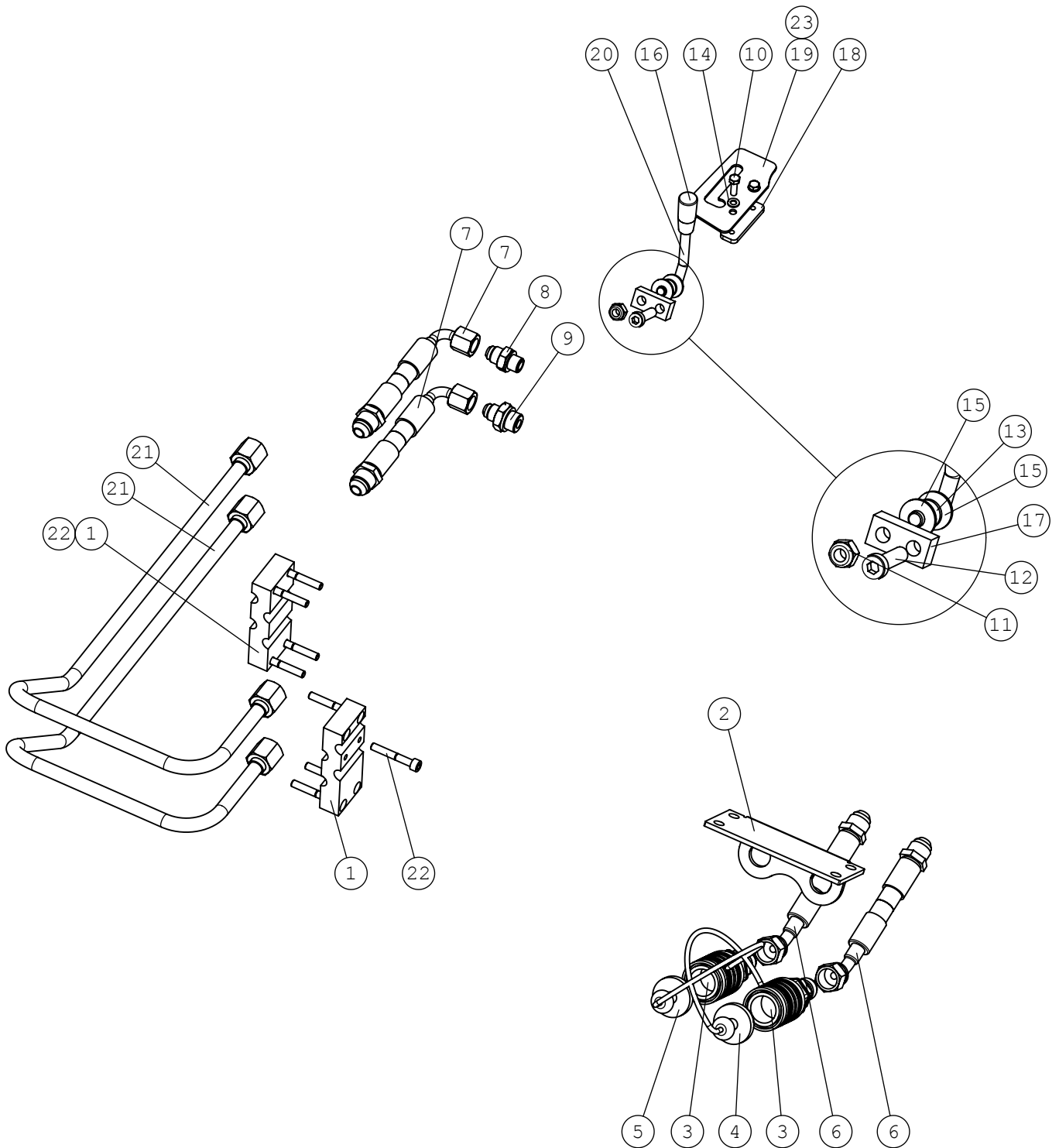
10.4.2017

A418840 TAKAULOSOTTO KP, AUX. HYDR OUTLET REA

| NRO REF POS TEIL | OSAN NRO PART NO BESTÄLL NR BEST NR | KPL QTY ST ST | NIMITYS | DESCRIPTION | BENÄMNING | BEZEICHNUNG | SIVU PAGE SIDA SEITE |
|---------------------------|--|------------------------|----------------------|----------------------|----------------------|----------------------|-------------------------------|
| 1 | 64190 | 2 | PIKALIITINRUNKO 1/2" | QUICK COUPLING PART | SNABBKOPPLINGSDEL 1/ | SCHNELLKUPPLUNGSTEIL | - |
| 2 | 64189 | 1 | PIKALIITINNIPPA 1/2" | QUICK COUPLING MALE | SNABBKOPPLINGSNIPPEL | SCHNELLKUPPLUNG STEC | - |
| 3 | 74769 | 4 | SEEGERRENGAS | SEEGER RING A38 | SEEGER RING A | SEEGER RING A38* | - |
| 4 | 65133 | 2 | SUOJUS PUNAIN SPAV.1 | RUBBER COVER, RED, Q | SKYDDSGUMMI, RÖD, SN | SCHUTZGUMMI ROT, SCH | - |
| 5 | 73753 | 1 | SUOJUS MUSTA SPAV.13 | COVER 1/2" TO MALE Q | HATT 1/2" TILL SNABB | HUT 1/2", SCHNELLKUP | - |
| 6 | A48498 | 1 | LUKITUSHAHLO | LOCKING PLATE, CONTR | LÄSPLATTA, REGLAGE | VERRIEGELUNGSKULISSE | - |
| 7 | A48828 | 1 | VIPU KP | CONTROL LEVER, AUXIL | REGLAGE, YTTRE HYDRA | BEDIENHEBEL, ZUSATZ | - |
| 8 | A48360 | 1 | LUKITUSPALA | LOCKING PIECE | LÄSSTYCKE | VERRIEGELUNGSSTÜCK | - |
| 9 | 74761 | 1 | NUPPI HYDR.VIPUUN | KNOB, CONTROL LEVER | KNOPP, REGLAGE | KNOPF, BEDIENHEBEL | - |
| 10 | 72110 | 2 | KUUSIORUUVI ZN | HEX. SCREW M5*16 DIN | SEXKANTSKRUV M5*16 D | SECHSKANTSCHRAUBE M5 | - |
| 11 | 73100 | 1 | KUUSIOKOLORUUVI | HEXAGONAL HEAD SCREW | SEXKANTHÄLSKRUV M8*3 | INNENSECHSKANT-SCHRA | - |
| 12 | A43092 | 1 | VÄLIKAPPALE | CONNECTING PIECE, CO | FÖRBINDINGSDEL, REG | VERBINDUNGSSTÜCK, BE | - |
| 13 | 72320 | 1 | KUUSIOMUTTERI ZN | NUT M8 NYLOC DIN 98 | SEXKANTMUTTER M8 NY | SECHSKANTMUTTER M 8 | - |
| 14 | 74448 | 2 | ALUSLEVY M 5 | WASHER M5 A5,3 DIN | BRICKA M5 A5,3 DIN | UNTERLEGSCHIEBE M5 | - |
| 15 | 74525 | 2 | ALUSLEVY M 8 | WASHER M8 8,4*20*1, | BRICKA M8 8,4*20*1, | UNTERLEGSCHIEBE M8 | - |
| 16 | 73962 | 1 | ALUSLEVY M 8 | WASHER M 8 DIN 127 | BRICKA M 8 DIN 127 | UNTERLEGSCHIEBE M 8 | - |
| 17 | 64134 | 3 | KULMALIITIN 90 AST | ELBOW FITTING 90 DEG | VINKELKOPPLING 90 GR | WINKEL-VERSCHR. 90 G | - |
| 18 | 64041 | 1 | PERUSLIITIN | BASIC FITTING F40X | RAK KOPPLING F40XS | GERADE EINSCHR. F40X | - |
| 19 | 64324 | 1 | SUPISTIN | REDUCER FITTING RI 3 | FÖRMINSKNINGSKOPPLIN | REDUZIERVERSCHRAUBUN | - |
| 20 | 64059 | 1 | PERUSLIITIN | BASIC FITTING F40XS1 | RAK KOPPLING F40XS10 | GERADE EINSCHR. F40X | - |
| 21 | 64166 | 1 | KULMALIITIN 90 AST. | ELBOW FITTING 90 DEG | VINKELKOPPLING 90 GR | WINKELVERSCHRÄUBUNG | - |
| 22 | A417340 | 2 | HYDR.LETKU L=4300 | HYDR. HOSE L=4300 | HYDRAULSLANG L=4300 | HYDR. SCHLAUCH L=430 | - |
| 23 | A417341 | 1 | HYDR.LETKU L=2050 | HYDR. HOSE L=2050 | HYDRAULSLANG L=2050 | HYDR. SCHLAUCH L=205 | - |

10.4.2017

A35477 TAKAULOSOTTO ETEEN, EXTRA AUX. HYDRAULIC



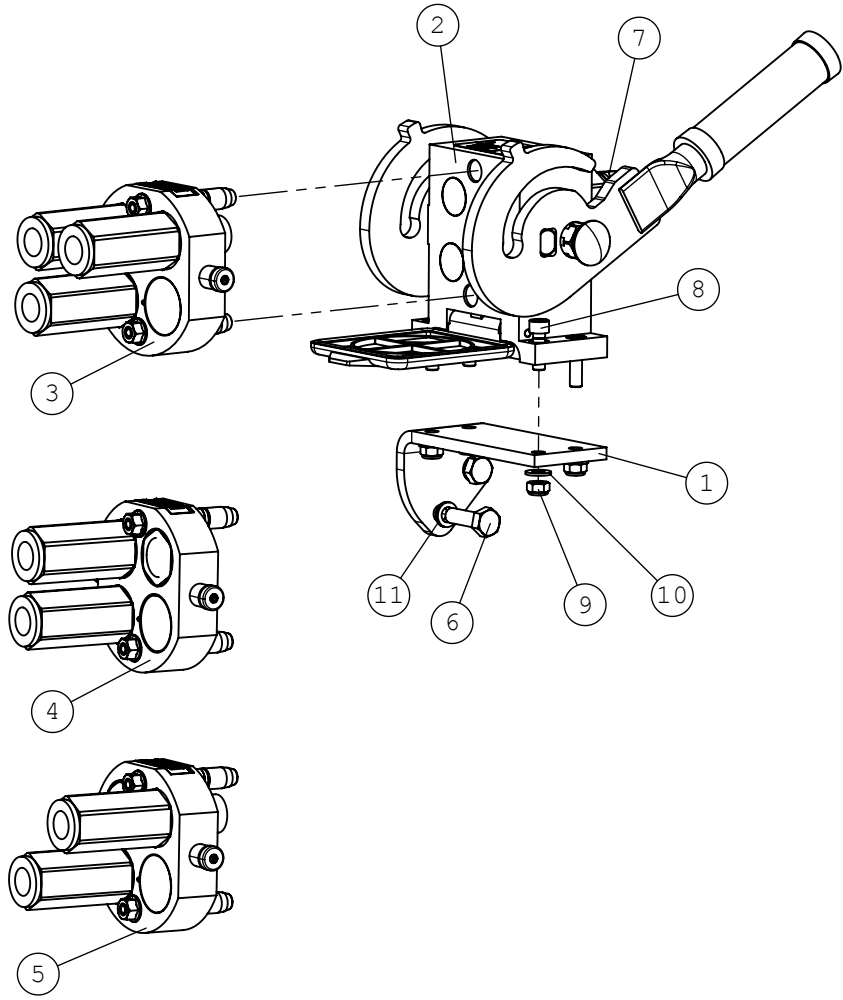
10.4.2017

A35477 TAKAULOSOTTO ETEEN, EXTRA AUX. HYDRAULIC

| NRO REF POS TEIL | OSAN NRO PART NO BESTÄLL NR BEST NR | KPL QTY ST ST | NIMITYS | DESCRIPTION | BENÄMNING | BEZEICHNUNG | SIVU PAGE SIDA SEITE |
|---------------------------|--|------------------------|----------------------|----------------------|----------------------|----------------------|-------------------------------|
| 1 | A414870 | 2 | HYDR. PUTKEN F12 | PIPE CLAMP F12 | RÖRKLÄMMA F12 | ROHRSCHELLE F12 | - |
| 2 | A414858 | 1 | KIINNITYSLEVY | MOUNTING BRACKET, QU | FÄSTE, SNABBKOPPLING | AUFNAHME, SCHNELLKUP | - |
| 3 | 64190 | 2 | PIKALIITINRUNKO 1/2" | QUICK COUPLING PART | SNABBKOPPLINGSDEL 1/ | SCHNELLKUPPLUNGSTEIL | - |
| 4 | 73754 | 1 | SUOJUS MUSTA SPAV.13 | RUBBER PLUG 1/2", TO | GUMMILOCK 1/2", SNAB | GUMMI-STECKER 1/2" F | - |
| 5 | 65566 | 1 | SUOJUS SININEN SPAV. | RUBBER PLUG BLUE 1/2 | GUMMILOCK BLÅ 1/2", | GUMMI-STECKER BLAU 1 | - |
| 6 | A414877 | 2 | HYDR.LETKU L=1200 | HYDR. HOSE L=1300 | HYDRAULSLANG L=130 | HYDR. SCHLAUCH L=13 | - |
| 7 | A47638 | 2 | HYDR.LETKU L=1610 2L | HYDR. HOSE L=1610 2L | HYDRAULSLANG L=1610 | HYDR. SCHLAUCH L=161 | - |
| 8 | 64059 | 1 | PERUSLIITIN | BASIC FITTING F40XS1 | RAK KOPPLING F40XS10 | GERADE EINSCHR. F40X | - |
| 9 | 64041 | 1 | PERUSLIITIN | BASIC FITTING F40X | RAK KOPPLING F40XS | GERADE EINSCHR. F40X | - |
| 10 | 72110 | 2 | KUUSIORUUVI ZN | HEX. SCREW M5*16 DIN | SEKKANTSKRUV M5*16 D | SECHSKANTSCHRAUBE M5 | - |
| 11 | 72320 | 1 | KUUSIOMUTTERI ZN | NUT M8 NYLOC DIN 98 | SEKKANTMUTTER M8 NY | SECHSKANTMUTTER M 8 | - |
| 12 | 73100 | 1 | KUUSIOKOLORUUVI | HEXAGONAL HEAD SCREW | SEKKANTHÅLSKRUV M8*3 | INNENSECHSKANT-SCHRA | - |
| 13 | 73962 | 1 | ALUSLEVY M 8 | WASHER M 8 DIN 127 | BRICKA M 8 DIN 127 | UNTERLEGSCHIEBE M 8 | - |
| 14 | 74448 | 2 | ALUSLEVY M 5 | WASHER M5 A5,3 DIN | BRICKA M5 A5,3 DIN | UNTERLEGSCHIEBE M5 | - |
| 15 | 74525 | 2 | ALUSLEVY M 8 | WASHER M8 8,4*20*1, | BRICKA M8 8,4*20*1, | UNTERLEGSCHIEBE M8 | - |
| 16 | 74761 | 1 | NUPPI HYDR.VIPUUN | KNOB, CONTROL LEVER | KNOPP, REGLAGE | KNOPF, BEDIENHEBEL | - |
| 17 | A43092 | 1 | VÄLIKAPPALE | CONNECTING PIECE, CO | FÖRBINDINGSDEL, REG | VERBINDUNGSSTÜCK, BE | - |
| 18 | A48360 | 1 | LUKITUSPALA | LOCKING PIECE | LÄSSTYCKE | VERRIEGELUNGSSTÜCK | - |
| 19 | A48498 | 1 | LUKITUSHAHLO | LOCKING PLATE, CONTR | LÄSPLATTA, REGLAGE | VERRIEGELUNGSKULISSE | - |
| 20 | A48828 | 1 | VIPU KP | CONTROL LEVER, AUXIL | REGLAGE, YTTRE HYDRA | BEDIENHEBEL, ZUSATZH | - |
| 21 | A414928 | 2 | HYDRAULIPUTKI F12 | HYDRAULIC TUBE F12 | HYDRAULRÖR F12 | HYDRAULIKROHR F12 | - |
| 22 | 74438 | 8 | KUUSIOKOLORUUVI | HEXAGONAL HEAD SCREW | SEKKANTHÅLSKRUV M6*4 | INNEN-SECHSKANTSCHRA | - |
| 23 | A49452 | 1 | JOHTOSARJA | WIRE HARNESS, REAR A | KABELHÄRVA, HYDR. UT | KABELBAUM, HECKHYDRA | - |

10.4.2017

A34366 SARJAPIKALIITIN KP, MULTI CONNECTOR, ON

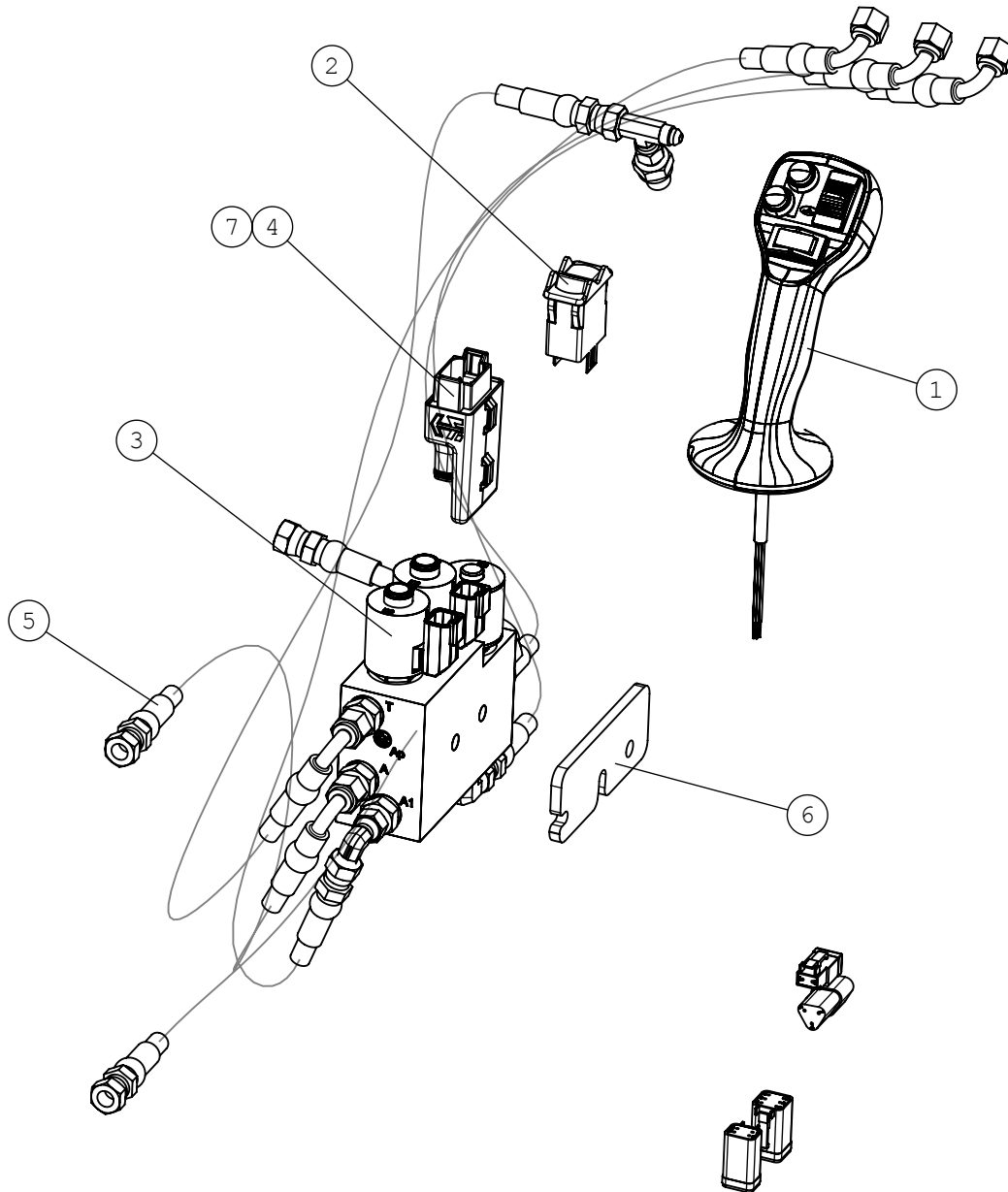


10.4.2017

A34366 SARJAPIKALIITIN KP, MULTI CONNECTOR, ON

| NRO REF POS TEIL | OSAN NRO PART NO BESTÄLL NR BEST NR | KPL QTY ST ST | NIMITYS | DESCRIPTION | BENÄMNING | BEZEICHNUNG | SIVU PAGE SIDA SEITE |
|---------------------------|--|------------------------|---------------------|----------------------|----------------------|-----------------------|-------------------------------|
| 1 | A410804 | 1 | PIKALIITIN KIINNIKE | MOUNTING BRACKET, MU | FÄSTE, FLERSNABBKOPP | AUFNAHME, MULTI-KUPPL | - |
| 2 | 65252 | 1 | PIKALIITINRYHMÄ 3P5 | MULTI CONNECTOR, ON | FLERSNABBKOPPLING, L | MULTIKUPPLUNG, LADER | - |
| 6 | 74505 | 2 | KUUSIORUUVI ZN | HEXAGONAL SCREW M10* | SEKKANTSKRUV M10*35 | SECHSKANTSCHRAUBE M1 | - |
| 7 | 64058 | 3 | PERUSLIITIN | BASIC FITTING F40XS1 | RAK KOPPLING F40XS12 | GERADE EINSCHRAUBVER | - |
| 8 | 71884 | 4 | KUUSIOKOLORUUVI | HEXAGONAL HEAD SCREW | SEKANTHÄLSKRUV M | INNENSECHSKANTSCHRAU | - |
| 9 | 72320 | 4 | KUUSIOMUTTERI ZN | NUT M8 NYLOC DIN 98 | SEKANTMUTTER M8 NY | SECHSKANTMUTTER M 8 | - |
| 10 | 73122 | 4 | ALUSLEVY M 8 | WASHER M8 A8 | BRICKA M8 A8, | UNTERLEGSCHIEBE M8 | - |
| 11 | 74531 | 2 | ALUSLEVYPARI M10 | SPACER NORDLOCK M10, | BRICKA NORDLOCK M10, | UNTERLEGSCHIEBE NORD | - |

A37287 KÄSIAJOSARJA, HAND DRIVE CONTROL S

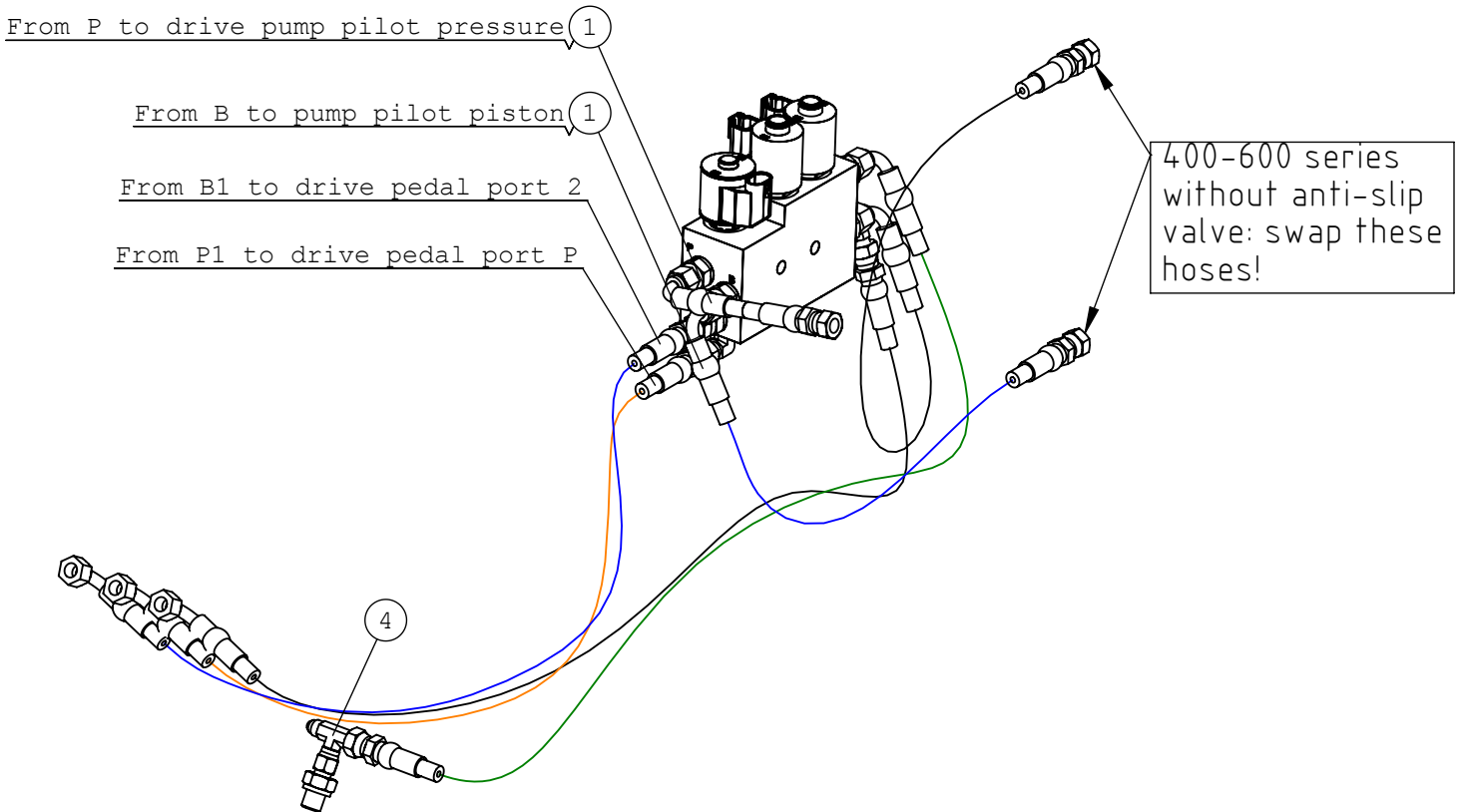
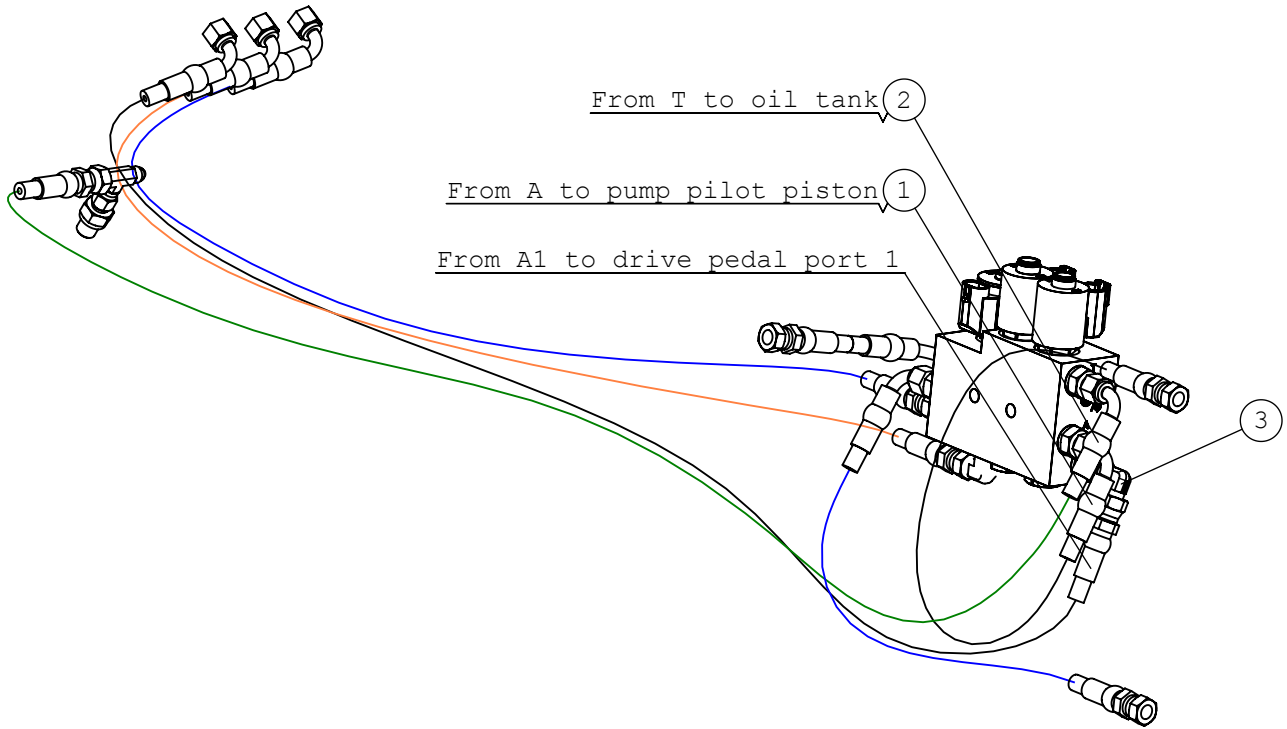


10.4.2017

A37287 KÄSIAJOSARJA, HAND DRIVE CONTROL S

| NRO REF POS TEIL | OSAN NRO PART NO BESTÄLL NR BEST NR | KPL QTY ST ST | NIMITYS | DESCRIPTION | BENÄMNING | BEZEICHNUNG | SIVU PAGE SIDA SEITE |
|---------------------------|--|------------------------|---------------------|----------------------|----------------------|----------------------|-------------------------------|
| 1 | A421227 | 1 | JOYSTICK KP | JOYSTICK, HAND DRIVE | JOYSTICK, HANDSTYRNI | JOYSTICK, HANDBEDIEN | - |
| 2 | 66299 | 1 | KYTKIN COBO | SWITCH, HAND DRIVE C | BRYTARE, FRAMDRIVNIN | SCHALTER, HANDBEDIEN | - |
| 3 | A421537 | 1 | KÄSIAJON | PROPORTIONAL VALVE H | PROPORTIONALVENTIL H | PROPORTIONALVENTIL H | - |
| 4 | 66415 | 1 | VENTTILIOHJAIN PROP | VALVE DRIVER, PROPOR | VENTILSTYRNINGSKORT, | VENTILSTEUERKARTE, P | - |
| 5 | A37281 | 1 | LETKUTUS, | HYDR. HOSES, HAND DR | HYDRAULSLANGAR HANDS | HYDR. SCHLÄUCHE, HAN | 74 |
| 6 | A422323 | 1 | KIINNIKE, | | | | - |
| 7 | A37018 | 1 | SÄHKÖSARJA | WIRE HARNESS, HAND D | KABELHÄRVA, HANDSTYR | KABELBAUM, HANDBEDIE | - |

A37281 LETKUTUS,, HYDR. HOSES, HAND DR



10.4.2017

A37281 LETKUTUS,, HYDR. HOSES, HAND DR

| NRO REF POS TEIL | OSAN NRO PART NO BESTÄLL NR BEST NR | KPL QTY ST ST | NIMITYS | DESCRIPTION | BENÄMNING | BEZEICHNUNG | SIVU PAGE SIDA SEITE |
|---------------------------|--|------------------------|----------------------|----------------------|----------------------|----------------------|-------------------------------|
| 1 | A47643 | 3 | HYDR.LETKU L=430 1L | HYDR. HOSE L=430 TYP | HYDRAULSLANG L=430 T | HYDR. SCHLAUCH L=430 | - |
| 2 | A47642 | 1 | HYDR.LETKU L=1020 1L | HYDR. HOSE L=1020 TY | HYDRAULSLANG L=1020 | HYDR. SCHLAUCH L=102 | - |
| 3 | 64308 | 1 | KULMALIITIN 90 AST | ELBOW FITTING 90 DEG | VINKELKOPPLING 90 GR | WINKELVERSCHRAUBUNG | - |
| 4 | 65260 | 1 | T-KIERRELIITINRUNKO | T FITTING S6XS6 | T-KOPPLING S6XS6 | T-VERSCHRAUBUNG S6XS | - |